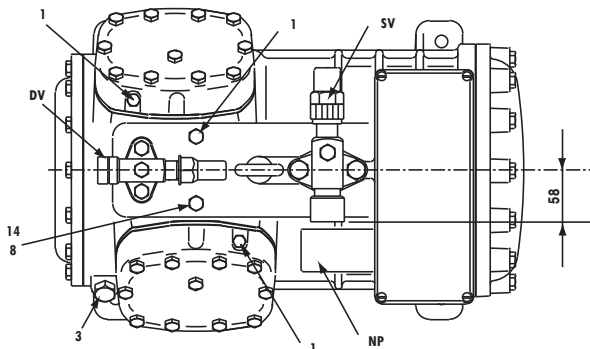
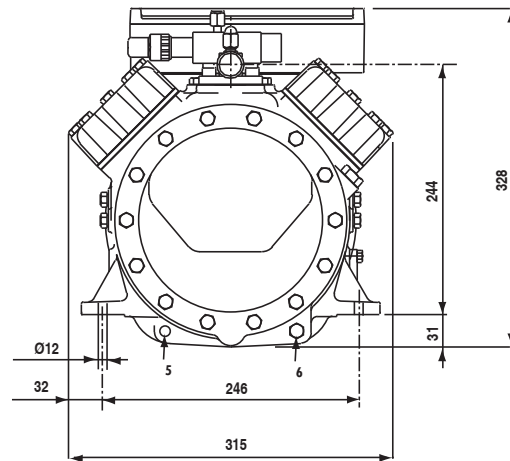
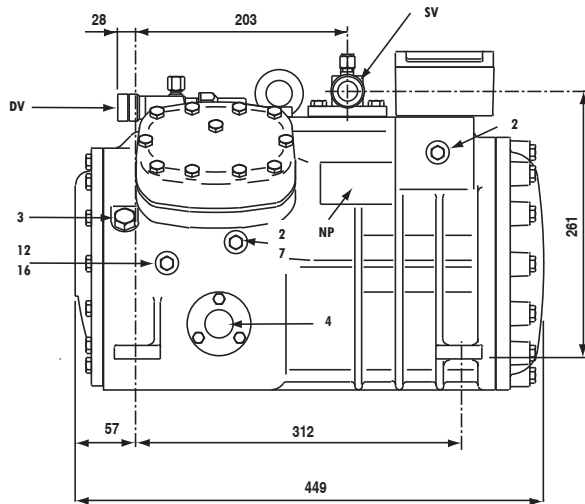


Dati tecnici	Technical data	Technische Daten	
Refrigerante	Refrigerant	Kältemittel	<b>R404A</b>
Capacità volumetrica 50 Hz	Displacement 50 Hz	Hubvolumen 50 Hz	m <sup>3</sup> /h <b>35.86</b>
Potenza nominale	Nominal power	Elektromotor	kW (HP) <b>5.52 (7.5)</b>
Numero di cilindri	Number of cylinders	Zylindernummer	<b>4</b>
Alesaggio	Bore	Bohrung	mm <b>54</b>
Corsa	Stroke	Hub	mm <b>45</b>
Lubrificante	Lubricant	Ölsorte	<b>P.O.E.</b>
Carica di lubrificante	Lubricant charge	Ölmenge	l <b>1.8</b>
Peso netto	Net weight	Nettogewicht	kg <b>79</b>
Peso lordo	Gross weight	Bruttogewicht	kg <b>82</b>
Volume imballo	Packing volume	Verpackungsvolumen	dm <sup>3</sup> <b>76</b>

### Dimensioni di ingombro

### Dimensional drawing

### Mass Zeichnung



#### Supporto antivibrante

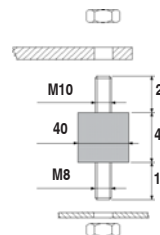
• durezza 45°Sh

Vibration absorber

• hardness 45°Sh

Vibrationsabsorber

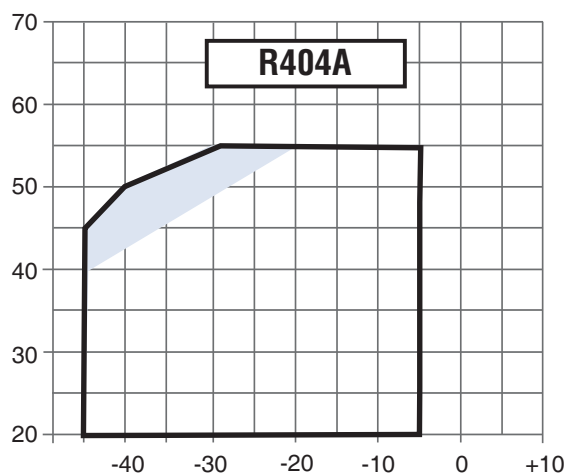
• Härte 45°Sh



1	attacco di alta pressione	high pressure connection	Hochdruckanschluss	1/8" NPT
2	attacco di bassa pressione	low pressure connection	Niederdruckanschluss	1/8" NPT
3	tappo di carico olio	oil charge plug	Öfüllung Stopfen	1/4" GAS
4	spia livello olio	oil level sight glass	Ölschauglas	
5	sede resistenza carter	crankcase heater seat	Pos. für Ölumpfheizung	
6	tappo scarico olio	oil drain plug	Ölablass Stopfen	M8x22 ISO4017
7	attacco per valvola iniezione di liquido	liquid injection valve connection	Flüssigkeitseinspritzungsanschluss	1/8" NPT
8	attacco per sensore iniezione di liquido	liquid injection sensor connection	Sensorschluss	1/8" NPT
12	tappo ritorno olio	oil return plug	Ölrückführung Stopfen	1/8" NPT
14	attacco sensore massima temp. compress.	max. discharge temperature sensor connection	Druckgasfühleranschluss	1/8" NPT
16	attacco pressione carter	crankcase pressure connection	Ölumpfdruckanschluss	1/8" NPT
DV	rubinetto di compressione	discharge valve	Druckventil	1 1/8" 28.6 mm
NP	targhetta	name plate	Verdichtertypschild	
SV	rubinetto di aspirazione	suction valve	Saugventil	1 3/8" 35.0 mm

Condensazione Condensing temperature Verflüssigungs- temperatur °C	Temperatura di evaporazione °C			Evaporating temperature °C			Verdampfungstemperatur °C		
	-5	-10	-15	-20	-25	-30	-35	-40	-45
<b>Capacità frigorifera W</b>			<b>Refrigerating capacity W</b>			<b>Kälteleistungsdaten W</b>			
20	33457	27933	23078	18846	15192	12072	9439	7249	5456
25	31387	26176	21601	17616	14176	11237	8752	6677	4966
30	29285	24391	20099	16365	13143	10388	8055	6099	4474
35	27154	22580	18576	15096	12096	9529	7352	5518	3982
40	24996	20746	17033	13811	11036	8661	6643	4935	3493
45	22813	18891	15472	12512	9966	7787	5932	4354	3008
50	20608	17017	13897	11202	8888	6909	5220	3776	
55	18382	15126	12308	9883	7805	6029			
<b>Potenza assorbita W</b>			<b>Input power W</b>			<b>Leistungsaufnahme W</b>			
20	6155	5979	5727	5411	5042	4632	4192	3734	3269
25	6888	6590	6226	5808	5346	4854	4341	3820	3301
30	7574	7157	6684	6167	5616	5044	4461	3880	3312
35	8213	7681	7102	6488	5852	5203	4554	3916	3301
40	8805	8160	7479	6773	6053	5331	4619	3927	3268
45	9350	8596	7816	7020	6220	5428	4656	3914	3214
50	9849	8989	8112	7229	6353	5495	4665	3876	
55	10300	9338	8368	7402	6452	5530			
<b>C.O.P.</b>									
20	5,44	4,67	4,03	3,48	3,01	2,61	2,25	1,94	1,67
25	4,56	3,97	3,47	3,03	2,65	2,32	2,02	1,75	1,50
30	3,87	3,41	3,01	2,65	2,34	2,06	1,81	1,57	1,35
35	3,31	2,94	2,62	2,33	2,07	1,83	1,61	1,41	1,21
40	2,84	2,54	2,28	2,04	1,82	1,62	1,44	1,26	1,07
45	2,44	2,20	1,98	1,78	1,60	1,43	1,27	1,11	0,94
50	2,09	1,89	1,71	1,55	1,40	1,26	1,12	0,97	
55	1,78	1,62	1,47	1,34	1,21	1,09			

Q 7 36.1 Y - R404A - 20100202 • FRASCOLD SpA - Italy



**con raffreddamento della testa**

Le prestazioni sono calcolate alle seguenti condizioni:  
 - alimentazione 400/3/50  
 - senza sottoraffreddamento del liquido  
 - temperatura del gas aspirato 20°C

**with head cooling**

Performance are based on the following conditions:  
 - supply 400/3/50  
 - without liquid subcooling  
 - suction gas temperature 20°C

**mit Zylinderkopfkühlung**

Die gezeigten Leistungsdaten basieren auf den folgenden Bedingungen:  
 - Netz 400/3/50  
 - ohne Flüssigkeitsunterkühlung  
 - Sauggasttemperatur 20°C