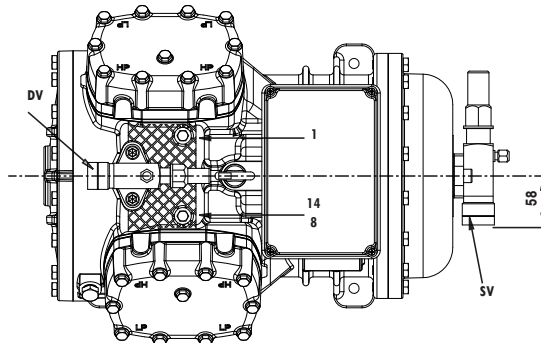
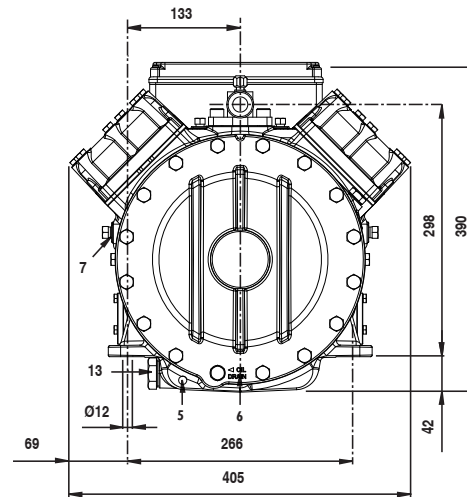
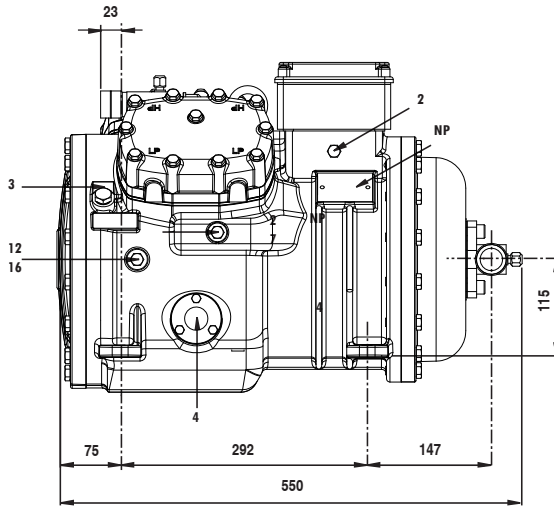


Dati tecnici	Technical data	Technische Daten	
Refrigerante	Refrigerant	Kältemittel	R404A
Capacità volumetrica 50 Hz	Displacement 50 Hz	Hubvolumen 50 Hz	m ³ /h 41.32
Potenza nominale	Nominal power	Elektromotor	kW (HP) 7.5 (10)
Numero di cilindri	Number of cylinders	Zylindernummer	4
Alesaggio	Bore	Bohrung	mm 62
Corsa	Stroke	Hub	mm 42
Lubrificante	Lubricant	Ölsorte	P.O.E.
Carica di lubrificante	Lubricant charge	Ölmenge	l 3.3
Peso netto	Net weight	Nettogewicht	kg 120
Peso lordo	Gross weight	Bruttogewicht	kg 134
Volume imballo	Packing volume	Verpackungsvolumen	dm ³ 201

Dimensioni di ingombro

Dimensional drawing

Mass Zeichnung



Supporto antivibrante

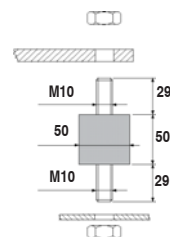
• durezza 55°Sh

Vibration absorber

• hardness 55°Sh

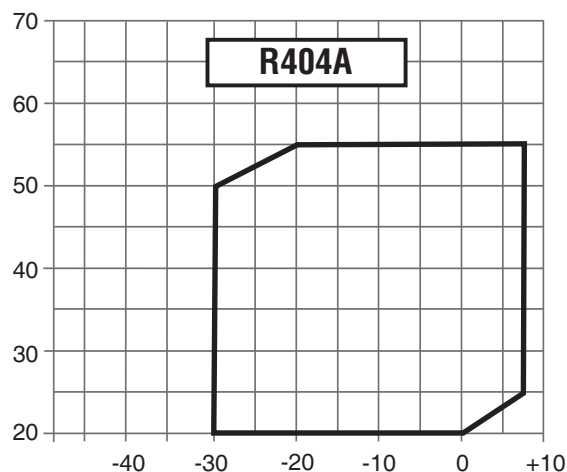
Vibrationsabsorber

• Härte 55°Sh



1	attacco di alta pressione	high pressure connection	Hochdruckanschluss	1/8" NPT
2	attacco di bassa pressione	low pressure connection	Niederdruckanschluss	1/8" NPT
3	tappo di carico olio	oil charge plug	Öfüllung Stopfen	1/4" GAS
4	spia livello olio	oil level sight glass	Ölschauglas	
5	sede resistenza carter	crankcase heater seat	Pos. für Ölsumpfheizung	
6	tappo scarico olio	oil drain plug	Ölablass Stopfen	M8x22 ISO4017
7	attacco per valvola iniezione di liquido	liquid injection valve connection	Flüssigkeitseinspritzungsanschluss	1/8" NPT
8	attacco per sensore iniezione di liquido	liquid injection sensor connection	Sensorsanschluss	1/8" NPT
12	tappo ritorno olio	oil return plug	Ölrückführung Stopfen	1/8" NPT
14	attacco sensore massima temp. compress.	max. discharge temperature sensor connection	Druckgasfühleranschluss	1/8" NPT
16	attacco pressione carter	crankcase pressure connection	Ölsumpfdruckanschluss	1/8" NPT
DV	rubinetto di compressione	discharge valve	Druckventil	1 1/8" 28.6 mm
NP	targhetta	name plate	Verdichtertypschild	
SV	rubinetto di aspirazione	suction valve	Saugventil	1 3/8" 35.0 mm

Condensazione Condensing temperature Verflüssigungs- temperatur °C	Temperatura di evaporazione °C			Evaporating temperature °C			Verdampfungstemperatur °C	
	5	0	-5	-10	-15	-20	-25	-30
Capacità frigorifera W			Refrigerating capacity W			Kälteleistungsdaten W		
20	44473	37080	30562	24865	19934	15714	12150	
25	49353	41489	34516	28380	23025	18397	14441	11101
30	45911	38508	31958	26205	21195	16872	13181	10068
35	42473	35534	29409	24041	19377	15361	11938	9054
40	39041	32568	26869	21889	17573	13866	10713	8059
45	35617	29612	24342	19751	15785	12389	9508	7086
50	32203	26668	21829	17629	14016	10933	8325	6138
55	28802	23739	19332	15526	12266	9498		
Potenza assorbita W			Input power W			Leistungsaufnahme W		
20	6731	6642	6427	6107	5698	5221	4695	
25	7686	7580	7342	6991	6546	6027	5452	4840
30	8631	8366	7983	7500	6936	6310	5641	4949
35	9509	9091	8567	7956	7277	6549	5791	5022
40	10322	9755	9094	8360	7570	6744	5901	5060
45	11071	10359	9566	8713	7817	6897	5974	5065
50	11757	10904	9984	9016	8018	7009	6009	5037
55	12380	11392	10349	9270	8174	7081		
C.O.P.								
20	6,61	5,58	4,75	4,07	3,50	3,01	2,59	
25	6,42	5,47	4,70	4,06	3,52	3,05	2,65	2,29
30	5,32	4,60	4,00	3,49	3,06	2,67	2,34	2,03
35	4,47	3,91	3,43	3,02	2,66	2,35	2,06	1,80
40	3,78	3,34	2,95	2,62	2,32	2,06	1,82	1,59
45	3,22	2,86	2,54	2,27	2,02	1,80	1,59	1,40
50	2,74	2,45	2,19	1,96	1,75	1,56	1,39	1,22
55	2,33	2,08	1,87	1,67	1,50	1,34		



Le prestazioni sono calcolate alle seguenti condizioni:

- alimentazione 400/3/50
- senza sottoraffreddamento del liquido
- temperatura del gas aspirato 20°C

Performance are based on the following conditions:

- supply 400/3/50
- without liquid subcooling
- suction gas temperature 20°C

Die gezeigten Leistungsdaten basieren auf den folgenden Bedingungen:

- Netz 400/3/50
- ohne Flüssigkeitsunterkühlung
- Sauggasttemperatur 20°C