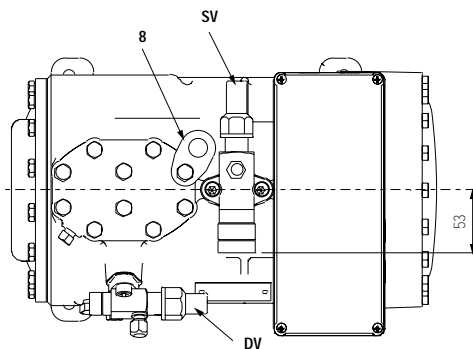
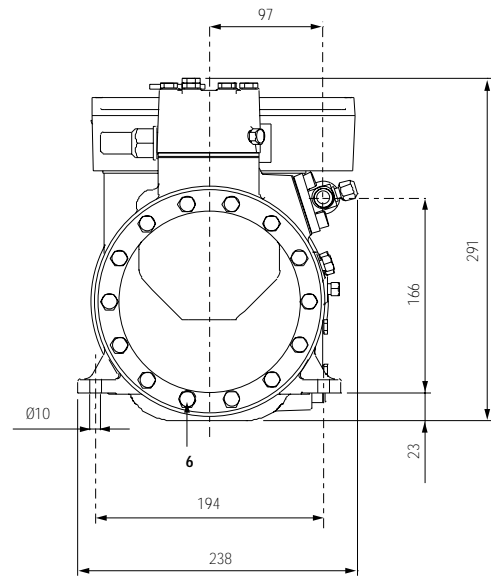
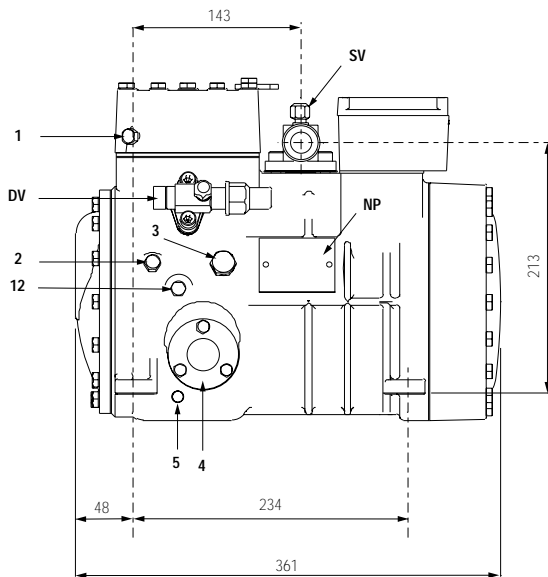


Dati tecnici	Technical data	Technische Daten	
Refrigerante	Refrigerant	Kältemittel	R404A
Capacità volumetrica 50 Hz	Displacement 50 Hz	Hubvolumen 50 Hz	m ³ /h 12.05
Potenza nominale	Nominal power	Elektromotor	kW (HP) 2.2 (3)
Numero di cilindri	Number of cylinders	Zylindernummer	2
Alesaggio	Bore	Bohrung	mm 42
Corsa	Stroke	Hub	mm 50
Lubrificante	Lubricant	Ölsorte	P.O.E.
Carica di lubrificante	Lubricant charge	Ölmenge	l 1.2
Peso netto	Net weight	Nettogewicht	kg 40
Peso lordo	Gross weight	Bruttogewicht	kg 41
Volume imballo	Packing volume	Verpackungsvolumen	dm ³ 37

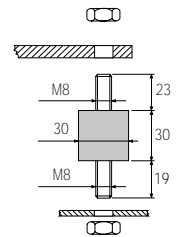
Dimensioni di ingombro

Dimensional drawing

Mass Zeichnung



Supporto antivibrante
• durezza 45°Sh
Vibration absorber
• hardness 45°Sh
Vibrationsabsorber
• Härte 45°Sh



1	attacco di alta pressione	high pressure connection	Hochdruckanschluss	1/8" NPT
2	attacco di bassa pressione	low pressure connection	Niederdruckanschluss	1/8" NPT
3	tappo di carico olio	oil charge plug	Ölfüllung Stopfen	1/4" GAS
4	spia livello olio	oil level sight glass	Ölschauglas	
5	sede resistenza carter	crankcase heater seat	Pos. für Ölumpfeizung	
6	tappo scarico olio	oil drain plug	Ölablass Stopfen	M8x22 ISO4017
12	tappo ritorno olio	oil return plug	Ölrückführung Stopfen	1/8" NPT
DV	rubinetto di compressione	discharge valve	Druckventil	5/8" 15.8 mm
NP	targhetta	name plate	Verdichtertypschild	
SV	rubinetto di aspirazione	suction valve	Saugventil	1 1/8" 28.6 mm

Condensazione Condensing temperature Verflüssigungs- temperatur °C	R404A									
	Temperatura di evaporazione °C			Evaporating temperature °C			Verdampfungstemperatur °C			
	7.5	5	0	-5	-10	-15	-20	-25	-30	-35
Capacità frigorifera W			Refrigerating capacity W			Kälteleistungsdaten W				
20	16420	15060	12610	10490	8650	7070	5710	4540	3550	2764
25	15460	14180	11870	9860	8120	6630	5340	4230	3290	2512
30	14490	13280	11110	9220	7590	6170	4960	3910	3020	2270
35	13490	12370	10340	8570	7040	5720	4580	3590	2760	2050
40	12470	11430	9560	7920	6490	5260	4190	3280	2490	1830
45	11440	10490	8760	7250	5940	4790	3810	2960	2230	1620
50	10380	9520	7950	6570	5370	4330	3420	2640	1980	
55	9300	8520	7120	5880	4800	3850	3040	2330	1720	
Potenza assorbita W			Input power W			Leistungsaufnahme W				
20	1933	2070	2218	2283	2282	2207	2096	1945	1773	1591
25	2425	2519	2604	2600	2525	2398	2237	2055	1856	1654
30	2905	2946	2947	2876	2749	2578	2379	2166	1940	1716
35	3356	3352	3276	3142	2960	2745	2510	2267	2017	1772
40	3747	3704	3563	3375	3146	2891	2624	2354	2081	1817
45	4107	4028	3826	3588	3317	3026	2727	2431	2137	1856
50	4406	4304	4048	3764	3456	3134	2809	2490	2178	
55	4702	4569	4263	3937	3593	3240	2888	2547	2217	
C.O.P.										
20	8.495	7.276	5.686	4.596	3.790	3.204	2.724	2.334	2.002	1.737
25	6.375	5.629	4.558	3.792	3.216	2.765	2.387	2.058	1.773	1.519
30	4.988	4.508	3.770	3.206	2.761	2.393	2.085	1.805	1.557	1.323
35	4.020	3.690	3.156	2.728	2.378	2.084	1.825	1.584	1.368	1.157
40	3.328	3.086	2.683	2.347	2.063	1.819	1.597	1.393	1.197	1.007
45	2.785	2.604	2.290	2.021	1.791	1.583	1.397	1.218	1.044	0.873
50	2.356	2.212	1.964	1.745	1.554	1.382	1.218	1.060	0.909	
55	1.978	1.865	1.670	1.494	1.336	1.188	1.053	0.915	0.776	

C 3 12 Y - R404A - 20040115 • FRASCOLD SPA - Italy

con raffreddamento della testa

with head cooling

mit Zylinderkopfkühlung

- Prestazioni calcolate alle seguenti condizioni:
- alimentazione 400/3/50
 - senza sottoraffreddamento del liquido
 - temperatura del gas aspirato 20°C

- Performance are based on the following conditions:
- supply 400/3/50
 - without liquid subcooling
 - suction gas temperature 20°C

- Die gezeigten Leistungsdaten basieren auf den folgenden Bedingungen:
- Netz 400/3/50
 - ohne Flüssigkeitsunterkühlung
 - Sauggastemperatur 20°C



I dati delle prestazioni dei compressori sono certificati secondo le norme ASERCOM. I compressori certificati sono elencati nel sito web ASERCOM - www.ASERCOM.org



Performance data of the compressor are certified according to the ASERCOM standards. All certified compressors are listed on the ASERCOM web site - www.ASERCOM.org



Leistungsdaten von Verdichtern sind nach dem ASERCOM Standard gekennzeichnet. Die ASERCOM gekennzeichneten Verdichtern sind in der Web-Site des ASERCOM gelistet - www.ASERCOM.org