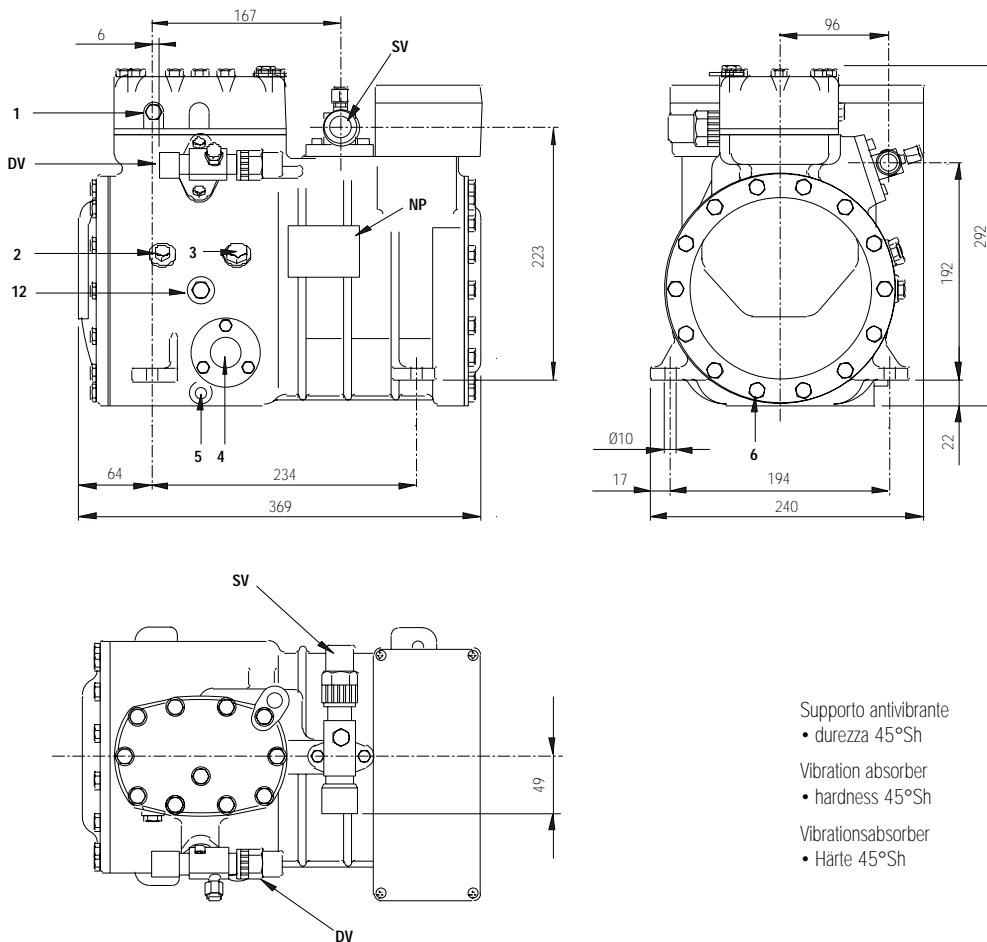


Dati tecnici	Technical data	Technische Daten	
Refrigerante	Refrigerant	Kältemittel	R404A
Capacità volumetrica 50 Hz	Displacement 50 Hz	Hubvolumen 50 Hz	m ³ /h 11.26
Potenza nominale	Nominal power	Elektromotor	KW (HP) 1.5 (2)
Numero di cilindri	Number of cylinders	Zylinder Nummer	2
Alesaggio	Bore	Bohrung	mm 30
Corsa	Stroke	Hub	mm 33
Lubrificante	Lubricant	Ölart	P.O.E.
Carica di lubrificante	Lubricant charge	Ölmenge	l 1.2
Peso netto	Net weight	Nettogewicht	kg 45
Peso lordo	Gross weight	Bruttogewicht	kg 46
Volume imballo	Packing volume	Verpackungsvolumen	dm ³ 47

Dimensioni di ingombro

Dimensional drawing

Mass Zeichnung



Supporto antivibrante
• durezza 45°Sh
Vibration absorber
• hardness 45°Sh
Vibrationsabsorber
• Härte 45°Sh

1	attacco di alta pressione	high pressure connection	Hochdruckanschluss	1/8" NPT
2	attacco di bassa pressione	low pressure connection	Niederdruckanschluss	1/8" NPT
3	tappo di carico olio	oil charge plug	Ölfüllung Stopfen	1/4" GAS
4	spia livello olio	oil level sight glass	Ölschauglas	
5	sede resistenza carter	crankcase heater seat	Pos. für Ölsumpfheizung	
6	tappo scarico olio	oil drain plug	Ölablass Stopfen	M8x22 ISO4017
12	tappo ritorno olio	oil return plug	Ölrückführung Stopfen	1/8" NPT
DV	rubinetto di compressione	discharge valve	Druckventil	5/8" 15.8 mm
NP	targhetta	name plate	Verdichtertypschild	
SV	rubinetto di aspirazione	suction valve	Saugventil	7/8" 22.2 mm

Condensazione Condensing temperature Verflüssigungs- temperatur °C	R404A											
	Temperatura di evaporazione °C				Evaporating temperature °C				Verdampfungstemperatur °C			
	7.5	5	0	-5	-10	-15	-20	-25	-30	-35	-40	
Capacità frigorifera W			Refrigerating capacity W				Kälteleistungsdaten W					
20					8420	6810	5430	4270	3300	2510	1870	
25	11580				9590	7850	6340	5060	3970	3060	2310	1700
30	14030	12860	10740	8880	7270	5870	4670	3660	2810	2100	1530	
35	12950	11870	9900	8180	6680	5390	4280	3350	2560	1900	1350	
40	11860	10860	9050	7470	6090	4900	3890	3030	2300	1690	1170	
45	10770	9860	8200	6750	5490	4420	3490	2710	2040	1470	980	
50	9680	8850	7340	6030	4900	3920	3090	2390	1780	1260		
55	8580	7830	6470	5300	4290	3430	2690	2060				
Potenza assorbita W			Input power W				Leistungsaufnahme W					
20					1954	1888	1787	1660	1515	1360	1203	
25	2215				2196	2131	2028	1896	1742	1575	1403	1234
30	2461	2475	2461	2398	2293	2156	1994	1815	1628	1441	1261	
35	2763	2751	2690	2584	2442	2272	2082	1880	1674	1474	1285	
40	3045	3009	2902	2755	2577	2376	2160	1937	1715	1502	1307	
45	3309	3249	3098	2913	2700	2470	2230	1987	1750	1528	1328	
50	3555	3472	3279	3056	2812	2554	2291	2031	1781	1551		
55	3783	3679	3446	3188	2913	2629	2346	2069				
C.O.P.												
20					4.309	3.607	3.040	2.572	2.179	1.844	1.554	
25	5.229				4.365	3.682	3.127	2.666	2.277	1.941	1.645	1.377
30	5.698	5.196	4.366	3.705	3.168	2.722	2.343	2.016	1.726	1.461	1.209	
35	4.686	4.313	3.681	3.165	2.736	2.372	2.058	1.780	1.527	1.287	1.048	
40	3.896	3.611	3.119	2.709	2.363	2.064	1.801	1.564	1.342	1.122	0.892	
45	3.256	3.034	2.645	2.317	2.035	1.788	1.567	1.363	1.166	0.964	0.740	
50	2.723	2.548	2.237	1.972	1.741	1.536	1.350	1.175	0.999	0.810		
55	2.268	2.128	1.879	1.663	1.474	1.304	1.148	0.995				

D 2 11.1 Y - R404A - 20050405 • FRASCOLD Spa - Italy

con raffreddamento della testa

with head cooling

mit Zylinderkopfkühlung

- Prestazioni calcolate alle seguenti condizioni:
- alimentazione 400/3/50
 - senza sottoraffreddamento del liquido
 - temperatura del gas aspirato 20°C

- Performance are based on the following conditions:
- supply 400/3/50
 - without liquid subcooling
 - suction gas temperature 20°C

- Die gezeigten Leistungsdaten basieren auf den folgenden Bedingungen:
- Netz 400/3/50
 - ohne Flüssigkeitsunterkühlung
 - Sauggastemperatur 20°C

I dati delle prestazioni dei compressori sono certificati secondo le norme ASERCOM. I compressori certificati sono elencati nel sito web ASERCOM -www.ASERCOM.org

Performance data of the compressor are certified according to the ASERCOM standards. All certified compressors are listed on the ASERCOM web site - www.ASERCOM.org

Leistungsdaten von Verdichtern sind nach dem ASERCOM Standard gekennzeichnet. Die ASERCOM gekennzeichneten Verdichtern sind in der Web-Site des ASERCOM gelistet - www.ASERCOM.org