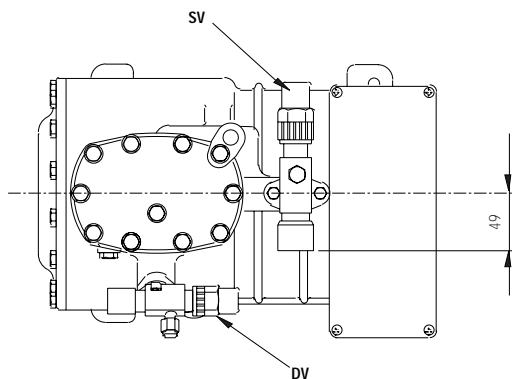
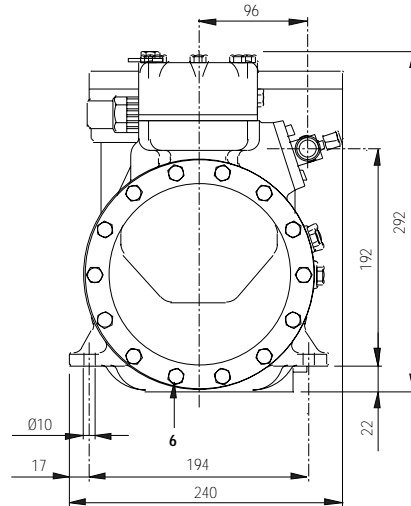
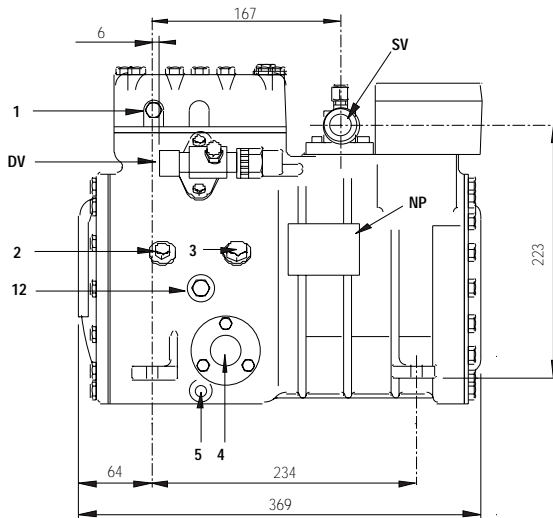


Dati tecnici	Technical data	Technische Daten	
Refrigerante	Refrigerant	Kältemittel	R134a
Capacità volumetrica 50 Hz	Displacement 50 Hz	Hubvolumen 50 Hz	m ³ /h 13.14
Potenza nominale	Nominal power	Elektromotor	kW (HP) 1.5 (2)
Numero di cilindri	Number of cylinders	Zylinderummer	2
Alesaggio	Bore	Bohrung	mm 54
Corsa	Stroke	Hub	mm 33
Lubrificante	Lubricant	Ölorte	P.O.E.
Carica di lubrificante	Lubricant charge	Ölmenge	l 1.2
Peso netto	Net weight	Nettogewicht	kg 45
Peso lordo	Gross weight	Bruttogewicht	kg 46
Volume imballo	Packing volume	Verpackungsvolumen	dm ³ 47

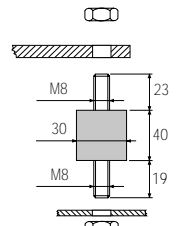
Dimensioni di ingombro

Dimensional drawing

Mass Zeichnung



Supporto antivibrante
• durezza 45°Sh
Vibration absorber
• hardness 45°Sh
Vibrationsabsorber
• Härte 45°Sh



1	attacco di alta pressione	high pressure connection	Hochdruckanschluss	1/8" NPT
2	attacco di bassa pressione	low pressure connection	Niederdruckanschluss	1/8" NPT
3	tappo di carico olio	oil charge plug	Ölfüllung Stopfen	1/4" GAS
4	spia livello olio	oil level sight glass	Ölschauglas	
5	sede resistenza carter	crankcase heater seat	Pos. für Ölsumpheizung	
6	tappo scarico olio	oil drain plug	Ölablass Stopfen	M8x22 ISO4017
12	tappo ritorno olio	oil return plug	Ölrückführung Stopfen	1/8" NPT
DV	rubinetto di compressione	discharge valve	Druckventil	5/8" 15.8 mm
NP	targhetta	name plate	Verdichtertypschild	
SV	rubinetto di aspirazione	suction valve	Saugventil	7/8" 22.2 mm

Condensazione Condensing temperature Verflüssigungs- temperatur °C	R134a							
	Temperatura di evaporazione °C			Evaporating temperature °C		Verdampfungstemperatur °C		
	12.5	10	5	0	-5	-10	-15	
Capacità frigorifera W			Refrigerating capacity W			Kälteleistungsdaten W		
20			10310	8450	6840	5470	4330	3390
25		11780	9750	7980	6450	5150	4060	3160
30	12170	11110	9190	7510	6060	4822	3790	2940
35	11450	10450	8630	7040	5670	4500	3520	2710
40	10730	9780	8060	6570	5280	4170	3250	2490
45	10000	9110	7500	6100	4890	3860	2990	2280
50	9280	8450	6940	5630	4500	3550	2740	2070
55	8560	7790	6380	5170	4120	3240	2490	1860
60	7840	7120	5830	4710	3750	2930	2240	1670
65	7120	6470	5280	4260	3380	2640	2010	1480
70	6410	5810	4740	3810	3020	2350	1780	1300
75	5710	5170	4200	3370	2660	2070	1560	
80	5010	4530	3670	2940	2320	1800		
Potenza assorbita W			Input power W			Leistungsaufnahme W		
20			1292	1357	1371	1344	1282	1196
25		1448	1522	1543	1518	1457	1368	1260
30	1670	1704	1731	1709	1648	1556	1442	1314
35	1930	1939	1920	1859	1763	1642	1505	1359
40	2170	2156	2093	1993	1865	1718	1559	1399
45	2393	2355	2251	2116	1958	1786	1608	1434
50	2599	2540	2397	2228	2042	1847	1654	1469
55	2793	2713	2532	2332	2120	1906	1697	1504
60	2975	2876	2661	2431	2195	1963	1742	1542
65	3149	3031	2783	2526	2270	2021	1791	1586
70	3317	3181	2903	2621	2345	2083	1844	1637
75	3480	3328	3021	2717	2424	2150	1906	
80	3641	3474	3141	2816	2508	2226		
C.O.P.								
20			7.98	6.22	4.99	4.07	3.37	2.83
25		8.13	6.40	5.17	4.25	3.53	2.96	2.51
30	7.29	6.52	5.31	4.39	3.68	3.10	2.63	2.23
35	5.93	5.39	4.49	3.79	3.21	2.74	2.34	2.00
40	4.94	4.54	3.85	3.29	2.83	2.43	2.09	1.78
45	4.18	3.87	3.33	2.88	2.50	2.16	1.86	1.59
50	3.57	3.33	2.90	2.53	2.21	1.92	1.66	1.41
55	3.06	2.87	2.52	2.22	1.95	1.70	1.46	1.24
60	2.64	2.48	2.19	1.94	1.71	1.49	1.29	1.08
65	2.26	2.13	1.90	1.69	1.49	1.30	1.12	0.93
70	1.93	1.83	1.63	1.45	1.29	1.13	0.96	0.79
75	1.64	1.55	1.39	1.24	1.10	0.96	0.82	
80	1.38	1.30	1.17	1.04	0.92	0.81		

con raffreddamento della testa

with head cooling

mit Zylinderkopfkühlung

Prestazioni calcolate alle seguenti condizioni:

- alimentazione 400/3/50
- senza sottoraffreddamento del liquido
- temperatura del gas aspirato 20°C

Performance are based on the following conditions:

- supply 400/3/50
- without liquid subcooling
- suction gas temperature 20°C

Die gezeigten Leistungsdaten basieren auf den folgenden Bedingungen:

- Netz 400/3/50
- ohne Flüssigkeitsunterkühlung
- Sauggastemperatur 20°C



I dati delle prestazioni dei compressori sono certificati secondo le norme ASERCOM. I compressori certificati sono elencati nel sito web ASERCOM - www.ASERCOM.org



Performance data of the compressor are certified according to the ASERCOM standards. All certified compressors are listed on the ASERCOM web site - www.ASERCOM.org



Leistungsdaten von Verdichtern sind nach dem ASERCOM Standard gekennzeichnet. Die ASERCOM gekennzeichneten Verdichtern sind in der Web-Site des ASERCOM gelistet - www.ASERCOM.org