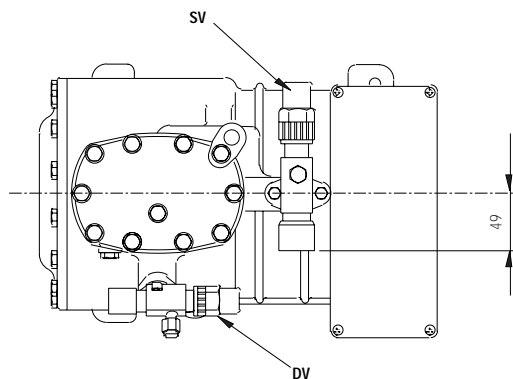
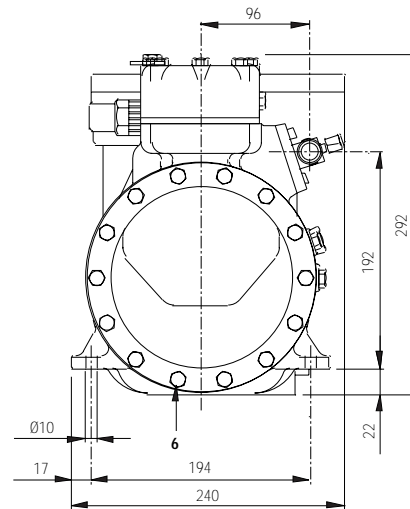
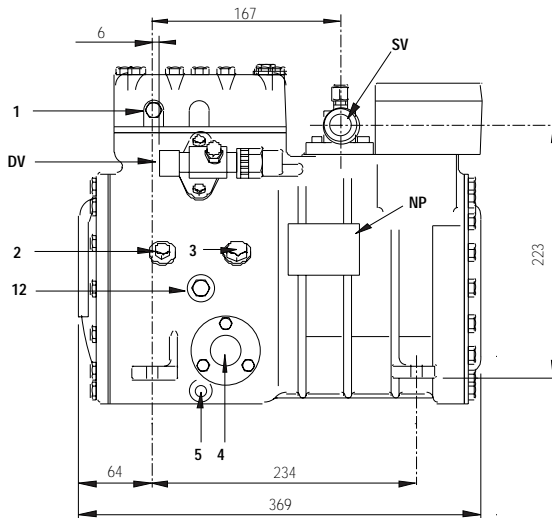


Dati tecnici	Technical data	Technische Daten	
Refrigerante	Refrigerant	Kältemittel	<b>R404A</b>
Capacità volumetrica 50 Hz	Displacement 50 Hz	Hubvolumen 50 Hz	m <sup>3</sup> /h 13.15
Potenza nominale	Nominal power	Elektromotor	KW (HP) 1.5 (2)
Numero di cilindri	Number of cylinders	Zylinderummer	2
Alesaggio	Bore	Bohrung	mm 54
Corsa	Stroke	Hub	mm 33
Lubrificante	Lubricant	Ölorte	P.O.E.
Carica di lubrificante	Lubricant charge	Ölmenge	l 1.2
Peso netto	Net weight	Nettogewicht	kg 45
Peso lordo	Gross weight	Bruttogewicht	kg 46
Volume imballo	Packing volume	Verpackungsvolumen	dm <sup>3</sup> 47

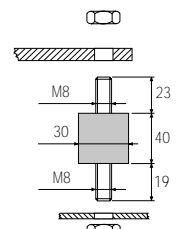
### Dimensioni di ingombro

### Dimensional drawing

### Mass Zeichnung



Supporto antivibrante  
• durezza 45°Sh  
Vibration absorber  
• hardness 45°Sh  
Vibrationsabsorber  
• Härte 45°Sh



<b>1</b>	attacco di alta pressione	high pressure connection	Hochdruckanschluss	<b>1/8" NPT</b>
<b>2</b>	attacco di bassa pressione	low pressure connection	Niederdruckanschluss	<b>1/8" NPT</b>
<b>3</b>	tappo di carico olio	oil charge plug	Ölfüllung Stopfen	<b>1/4" GAS</b>
<b>4</b>	spia livello olio	oil level sight glass	Ölschauglas	
<b>5</b>	sede resistenza carter	crankcase heater seat	Pos. für Ölsumpfheizung	
<b>6</b>	tappo scarico olio	oil drain plug	Ölablass Stopfen	<b>M8x22 ISO4017</b>
<b>12</b>	tappo ritorno olio	oil return plug	Ölrückführung Stopfen	<b>1/8" NPT</b>
<b>DV</b>	rubinetto di compressione	discharge valve	Druckventil	<b>5/8" 15.8 mm</b>
<b>NP</b>	targhetta	name plate	Verdichtertypschild	
<b>SV</b>	rubinetto di aspirazione	suction valve	Saugventil	<b>7/8" 22.2 mm</b>

Condensazione Condensing temperature Verflüssigungs- temperatur °C	<b>R404A</b>								
	Temperatura di evaporazione °C			Evaporating temperature °C			Verdampfungstemperatur °C		
	-5	-10	-15	-20	-25	-30	-35	-40	-45
<b>Capacità frigorifera W</b>			<b>Refrigerating capacity W</b>			<b>Kälteleistungsdaten W</b>			
20	9880	8070	6490	5140	4000	3050	2280	1660	
25	11130	9190	7490	6010	4750	3690	2810	2080	1510
30	10330	8510	6920	5550	4380	3390	2570	1900	1370
35	9540	7840	6370	5100	4020	3110	2350	1730	1240
40	8760	7190	5830	4660	3670	2830	2140	1570	1120
45	8000	6560	5310	4240	3330	2570	1940	1430	
50	7260	5930	4800	3820	3010	2320	1750	1290	
55	6520	5320	4290	3420	2690	2080			
<b>Potenza assorbita W</b>			<b>Input power W</b>			<b>Leistungsaufnahme W</b>			
20	2430	2327	2187	2019	1829	1627	1419	1214	
25	2673	2580	2446	2278	2086	1877	1659	1439	1226
30	2866	2737	2570	2375	2160	1931	1696	1465	1244
35	3067	2902	2704	2481	2241	1992	1742	1498	1269
40	3279	3078	2848	2597	2333	2064	1797	1541	1304
45	3503	3266	3004	2725	2437	2147	1864	1596	
50	3743	3469	3175	2867	2555	2245	1945	1665	
55	3999	3689	3362	3026	2689	2358			
<b>C.O.P.</b>									
20	4.067	3.467	2.696	2.548	2.188	1.876	1.605	1.368	
25	4.164	3.561	3.061	2.639	2.279	1.966	1.691	1.447	1.228
30	3.603	3.108	2.692	2.336	2.027	1.756	1.515	1.298	1.098
35	3.110	2.702	2.355	2.055	1.792	1.559	1.349	1.156	0.974
40	2.672	2.337	2.047	1.795	1.572	1.373	1.191	1.021	0.857
45	2.284	2.007	1.767	1.555	1.367	1.198	1.042	0.894	
50	1.938	1.710	1.510	1.334	1.176	1.034	0.901	0.774	
55	1.630	1.442	1.277	1.131	1.000	0.881			

D 2 13.1 Y - R404A - 20050405 • FRASCOLD SPA - Italy

con raffreddamento della testa

with head cooling

mit Zylinderkopfkühlung

- Prestazioni calcolate alle seguenti condizioni:
- alimentazione 400/3/50
  - senza sottoraffreddamento del liquido
  - temperatura del gas aspirato 20°C

- Performance are based on the following conditions:
- supply 400/3/50
  - without liquid subcooling
  - suction gas temperature 20°C

- Die gezeigten Leistungsdaten basieren auf den folgenden Bedingungen:
- Netz 400/3/50
  - ohne Flüssigkeitsunterkühlung
  - Sauggastemperatur 20°C



I dati delle prestazioni dei compressori sono certificati secondo le norme ASERCOM. I compressori certificati sono elencati nel sito web ASERCOM - [www.ASERCOM.org](http://www.ASERCOM.org)



Performance data of the compressor are certified according to the ASERCOM standards. All certified compressors are listed on the ASERCOM web site - [www.ASERCOM.org](http://www.ASERCOM.org)



Leistungsdaten von Verdichtern sind nach dem ASERCOM Standard gekennzeichnet. Die ASERCOM gekennzeichneten Verdichtern sind in der Web-Site des ASERCOM gelistet - [www.ASERCOM.org](http://www.ASERCOM.org)