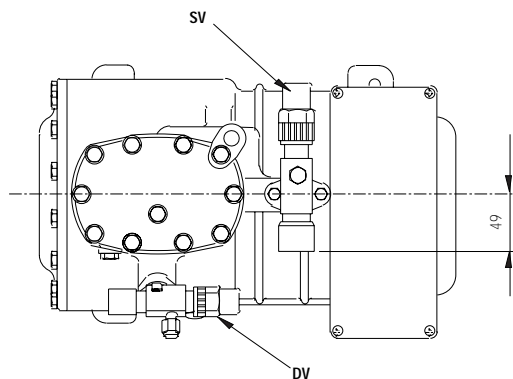
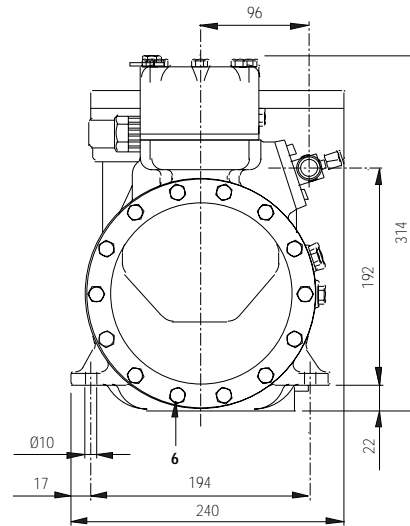
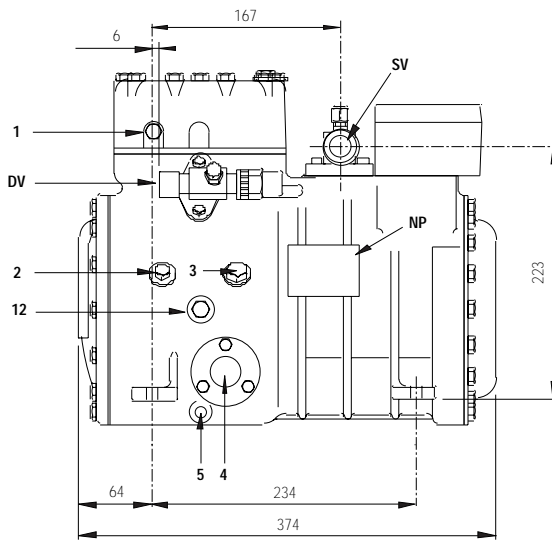


| Dati tecnici | Technical data | Technische Daten | |
|----------------------------|---------------------|--------------------|-------------------------|
| Refrigerante | Refrigerant | Kältemittel | R404A |
| Capacità volumetrica 50 Hz | Displacement 50 Hz | Hubvolumen 50 Hz | m ³ /h 16.39 |
| Potenza nominale | Nominal power | Elektromotor | kW (HP) 2.20 (3) |
| Numero di cilindri | Number of cylinders | Zylinderummer | 2 |
| Alesaggio | Bore | Bohrung | mm 50 |
| Corsa | Stroke | Hub | mm 48 |
| Lubrificante | Lubricant | Ölorte | P.O.E. |
| Carica di lubrificante | Lubricant charge | Ölmenge | l 1.2 |
| Peso netto | Net weight | Nettogewicht | kg 49 |
| Peso lordo | Gross weight | Bruttogewicht | kg 50 |
| Volume imballo | Packing volume | Verpackungsvolumen | dm ³ 47 |

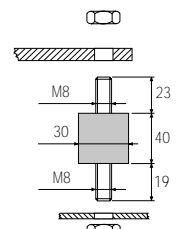
Dimensioni di ingombro

Dimensional drawing

Mass Zeichnung



Supporto antivibrante
• durezza 45°Sh
Vibration absorber
• hardness 45°Sh
Vibrationsabsorber
• Härte 45°Sh



| | | | | |
|-----------|----------------------------|--------------------------|-------------------------|-----------------------|
| 1 | attacco di alta pressione | high pressure connection | Hochdruckanschluss | 1/8" NPT |
| 2 | attacco di bassa pressione | low pressure connection | Niederdruckanschluss | 1/8" NPT |
| 3 | tappo di carico olio | oil charge plug | Ölfüllung Stopfen | 1/4" GAS |
| 4 | spia livello olio | oil level sight glass | Ölschauglas | |
| 5 | sede resistenza carter | crankcase heater seat | Pos. für Ölsumpfheizung | |
| 6 | tappo scarico olio | oil drain plug | Ölablass Stopfen | M8x22 ISO4017 |
| 12 | tappo ritorno olio | oil return plug | Ölrückführung Stopfen | 1/8" NPT |
| DV | rubinetto di compressione | discharge valve | Druckventil | 3/4" 19.0 mm |
| NP | targhetta | name plate | Verdichtertypschild | |
| SV | rubinetto di aspirazione | suction valve | Saugventil | 1 1/8" 28.6 mm |

| Condensazione Condensing temperature Verflüssigungs- temperatur °C | R404A | | | | | | | | |
|---|--------------------------------|-------|---------------------------------|----------------------------|-------|------------------------------|---------------------------|-------|-------|
| | Temperatura di evaporazione °C | | | Evaporating temperature °C | | | Verdampfungstemperatur °C | | |
| | -5 | -10 | -15 | -20 | -25 | -30 | -35 | -40 | -45 |
| Capacità frigorifera W | | | Refrigerating capacity W | | | Kälteleistungsdaten W | | | |
| 20 | 14780 | 12190 | 9960 | 8040 | 6400 | 5000 | 3820 | 2830 | 2000 |
| 25 | 13770 | 11350 | 9260 | 7460 | 5910 | 4600 | 3480 | 2550 | 1770 |
| 30 | 12770 | 10510 | 8560 | 6880 | 5430 | 4200 | 3160 | 2280 | 1550 |
| 35 | 11780 | 9690 | 7870 | 6310 | 4960 | 3810 | 2840 | 2020 | 1330 |
| 40 | 10800 | 8870 | 7190 | 5750 | 4500 | 3430 | 2530 | 1760 | 1120 |
| 45 | 9830 | 8060 | 6520 | 5190 | 4050 | 3060 | 2220 | 1510 | 920 |
| 50 | 8860 | 7260 | 5860 | 4650 | 3600 | 2700 | 1930 | 1270 | |
| 55 | 7890 | 6460 | 5200 | 4110 | 3160 | 2340 | | | |
| Potenza assorbita W | | | Input power W | | | Leistungsaufnahme W | | | |
| 20 | 2970 | 2922 | 2790 | 2629 | 2412 | 2190 | 1939 | 1678 | 1405 |
| 25 | 3330 | 3223 | 3037 | 2804 | 2547 | 2272 | 1993 | 1705 | 1411 |
| 30 | 3689 | 3501 | 3251 | 2967 | 2669 | 2360 | 2047 | 1728 | 1403 |
| 35 | 4037 | 3768 | 3456 | 3125 | 2787 | 2442 | 2096 | 1743 | 1386 |
| 40 | 4352 | 4013 | 3647 | 3271 | 2894 | 2513 | 2132 | 1744 | 1354 |
| 45 | 4655 | 4254 | 3835 | 3415 | 2998 | 2579 | 2159 | 1733 | 1312 |
| 50 | 4929 | 4473 | 4008 | 3545 | 3089 | 2630 | 2171 | 1709 | |
| 55 | 5225 | 4712 | 4197 | 3688 | 3186 | 2683 | | | |
| C.O.P. | | | | | | | | | |
| 20 | 4.976 | 4.172 | 3.570 | 3.058 | 2.653 | 2.283 | 1.970 | 1.687 | 1.423 |
| 25 | 4.135 | 3.522 | 3.049 | 2.660 | 2.320 | 2.025 | 1.746 | 1.496 | 1.254 |
| 30 | 3.462 | 3.002 | 2.633 | 2.319 | 2.034 | 1.780 | 1.544 | 1.319 | 1.105 |
| 35 | 2.918 | 2.572 | 2.277 | 2.019 | 1.780 | 1.560 | 1.355 | 1.159 | 0.960 |
| 40 | 2.482 | 2.210 | 1.971 | 1.758 | 1.555 | 1.365 | 1.187 | 1.009 | 0.827 |
| 45 | 2.112 | 1.895 | 1.700 | 1.520 | 1.351 | 1.187 | 1.028 | 0.871 | 0.701 |
| 50 | 1.798 | 1.623 | 1.462 | 1.312 | 1.165 | 1.027 | 0.889 | 0.743 | |
| 55 | 1.510 | 1.371 | 1.239 | 1.114 | 0.992 | 0.872 | | | |

D 3 16.1 Y - R404A - 20031210 • FRASCOLD Spa - Italy

con raffreddamento della testa

with head cooling

mit Zylinderkopfkühlung

- Prestazioni calcolate alle seguenti condizioni:
- alimentazione 400/3/50
 - senza sottoraffreddamento del liquido
 - temperatura del gas aspirato 20°C

- Performance are based on the following conditions:
- supply 400/3/50
 - without liquid subcooling
 - suction gas temperature 20°C

- Die gezeigten Leistungsdaten basieren auf den folgenden Bedingungen:
- Netz 400/3/50
 - ohne Flüssigkeitsunterkühlung
 - Sauggastemperatur 20°C



I dati delle prestazioni dei compressori sono certificati secondo le norme ASERCOM. I compressori certificati sono elencati nel sito web ASERCOM - www.ASERCOM.org



Performance data of the compressor are certified according to the ASERCOM standards. All certified compressors are listed on the ASERCOM web site - www.ASERCOM.org



Leistungsdaten von Verdichtern sind nach dem ASERCOM Standard gekennzeichnet. Die ASERCOM gekennzeichneten Verdichtern sind in der Web-Site des ASERCOM gelistet - www.ASERCOM.org