

Dati tecnici

Technical data

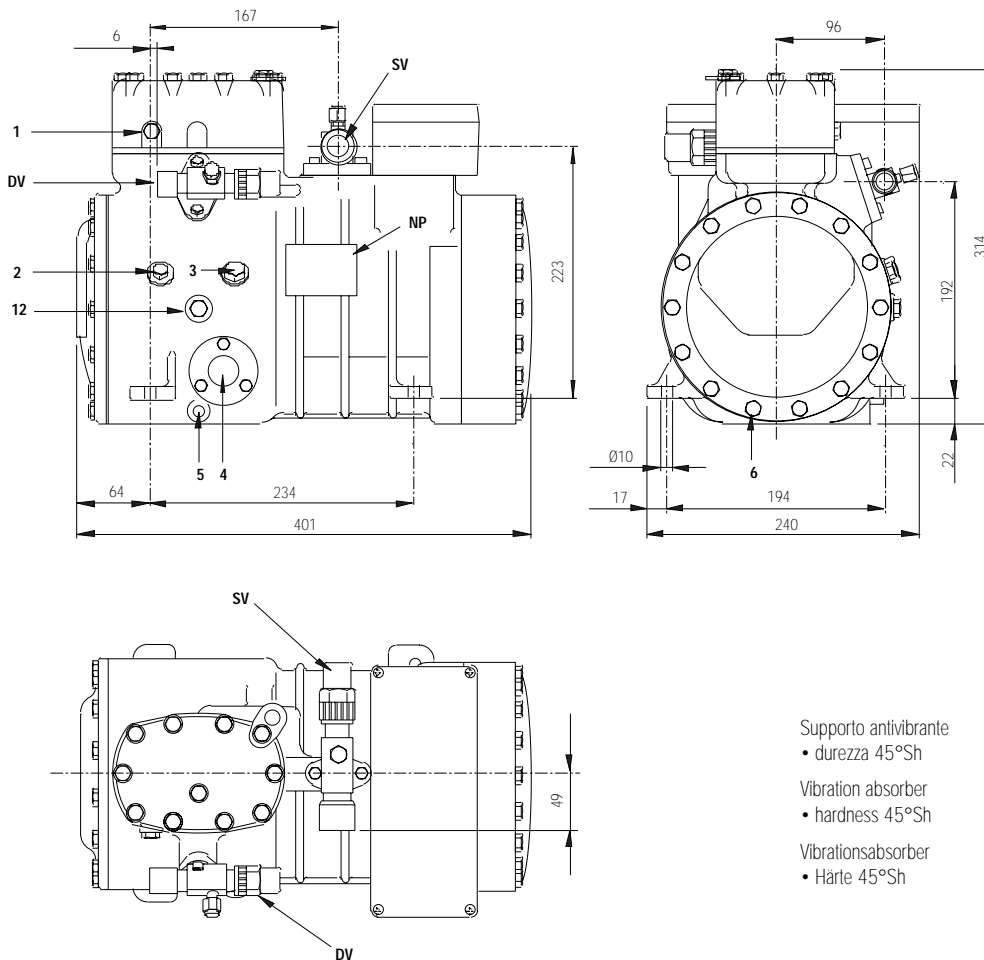
Technische Daten

			R134a
Refrigerante	Refrigerant	Kältemittel	
Capacità volumetrica 50 Hz	Displacement 50 Hz	Hubvolumen 50 Hz	m ³ /h 16.39
Potenza nominale	Nominal power	Elektromotor	kW (HP) 3 (4)
Numero di cilindri	Number of cylinders	Zylinderummer	2
Alesaggio	Bore	Bohrung	mm 50
Corsa	Stroke	Hub	mm 48
Lubrificante	Lubricant	Ölorte	P.O.E.
Carica di lubrificante	Lubricant charge	Ölmenge	l 1.2
Peso netto	Net weight	Nettogewicht	kg 55
Peso lordo	Gross weight	Bruttogewicht	kg 56
Volume imballo	Packing volume	Verpackungsvolumen	dm ³ 47

Dimensioni di ingombro


Dimensional drawing

Mass Zeichnung



Supporto antivibrante
• durezza 45°Sh
Vibration absorber
• hardness 45°Sh
Vibrationsabsorber
• Härte 45°Sh

1	attacco di alta pressione	high pressure connection	Hochdruckanschluss	1/8" NPT
2	attacco di bassa pressione	low pressure connection	Niederdruckanschluss	1/8" NPT
3	tappo di carico olio	oil charge plug	Ölfüllung Stopfen	1/4" GAS
4	spia livello olio	oil level sight glass	Ölschauglas	
5	sede resistenza carter	crankcase heater seat	Pos. für Ölsumpfheizung	
6	tappo scarico olio	oil drain plug	Ölablass Stopfen	M8x22 ISO4017
12	tappo ritorno olio	oil return plug	Ölrückführung Stopfen	1/8" NPT
DV	rubinetto di compressione	discharge valve	Druckventil	3/4" 19.0 mm
NP	targhetta	name plate	Verdichtertypschild	
SV	rubinetto di aspirazione	suction valve	Saugventil	1 1/8" 28.6 mm

Condensazione Condensing temperature Verflüssigungs- temperatur °C	R134a							
	Temperatura di evaporazione °C			Evaporating temperature °C		Verdampfungstemperatur °C		
	12.5	10	5	0	-5	-10	-15	
Capacità frigorifera W			Refrigerating capacity W			Kälteleistungsdaten W		
20			12590	10350	8410	6760	5380	4240
25		14350	11900	9770	7930	6360	5040	3960
30	14820	13540	11220	9200	7450	5970	4710	3680
35	13950	12740	10550	8630	6980	5580	4390	3410
40	13090	11950	9880	8070	6520	5190	4080	3150
45	12240	11160	9210	7520	6060	4820	3770	2890
50	11390	10380	8560	6970	5610	4450	3470	2640
55	10550	9600	7910	6430	5170	4090	3170	2410
60	9710	8840	7260	5900	4730	3740	2890	2170
65	8880	8080	6630	5380	4310	3390	2610	1950
70	8060	7330	6000	4860	3890	3060	2350	1740
75	7250	6580	5390	4360	3480	2730	2090	
80	6450	5850	4780	3860	3070	2410		
Potenza assorbita W			Input power W			Leistungsaufnahme W		
20			1950	1954	1928	1871	1784	1664
25		2222	2219	2188	2128	2039	1921	1773
30	2517	2507	2467	2399	2305	2184	2036	1860
35	2802	2772	2694	2591	2463	2310	2131	1927
40	3069	3020	2904	2766	2604	2418	2209	1977
45	3322	3253	3100	2926	2730	2513	2273	2012
50	3563	3475	3284	3074	2844	2595	2325	2036
55	3794	3686	3458	3212	2949	2667	2368	2050
60	4018	3891	3625	3344	3047	2733	2404	2057
65	4238	4091	3788	3471	3140	2795	2435	2061
70	4455	4290	3949	3597	3232	2855	2465	2062
75	4674	4489	4111	3723	3324	2915	2496	
80	4896	4691	4276	3852	3420	2980		
C.O.P.								
20			6.46	5.30	4.36	3.61	3.02	2.55
25		6.46	5.36	4.47	3.73	3.12	2.63	2.23
30	5.89	5.40	4.55	3.83	3.23	2.73	2.32	1.98
35	4.98	4.60	3.91	3.33	2.83	2.41	2.06	1.77
40	4.27	3.96	3.40	2.92	2.50	2.15	1.84	1.59
45	3.68	3.43	2.97	2.57	2.22	1.92	1.66	1.44
50	3.20	2.99	2.61	2.27	1.97	1.71	1.49	1.30
55	2.78	2.61	2.29	2.00	1.75	1.53	1.34	1.17
60	2.42	2.27	2.00	1.77	1.55	1.37	1.20	1.06
65	2.10	1.97	1.75	1.55	1.37	1.21	1.07	0.95
70	1.81	1.71	1.52	1.35	1.20	1.07	0.95	0.84
75	1.55	1.47	1.31	1.17	1.05	0.94	0.84	
80	1.32	1.25	1.12	1.00	0.90	0.81		

Prestazioni calcolate alle seguenti condizioni:

- alimentazione 400/3/50
- senza sottoraffreddamento del liquido
- temperatura del gas aspirato 20°C

Performance are based on the following conditions:

- supply 400/3/50
- without liquid subcooling
- suction gas temperature 20°C

Die gezeigten Leistungsdaten basieren auf den folgenden Bedingungen:

- Netz 400/3/50
- ohne Flüssigkeitsunterkühlung
- Sauggastemperatur 20°C



I dati delle prestazioni dei compressori sono certificati secondo le norme ASERCOM.

I compressori certificati sono elencati nel sito web ASERCOM - www.ASERCOM.org



Performance data of the compressor are certified according to the ASERCOM standards.

All certified compressors are listed on the ASERCOM web site - www.ASERCOM.org



Leistungsdaten von Verdichtern sind nach dem ASERCOM Standard gekennzeichnet. Die ASERCOM gekennzeichneten Verdichtern sind in der Web-Site des ASERCOM gelistet - www.ASERCOM.org