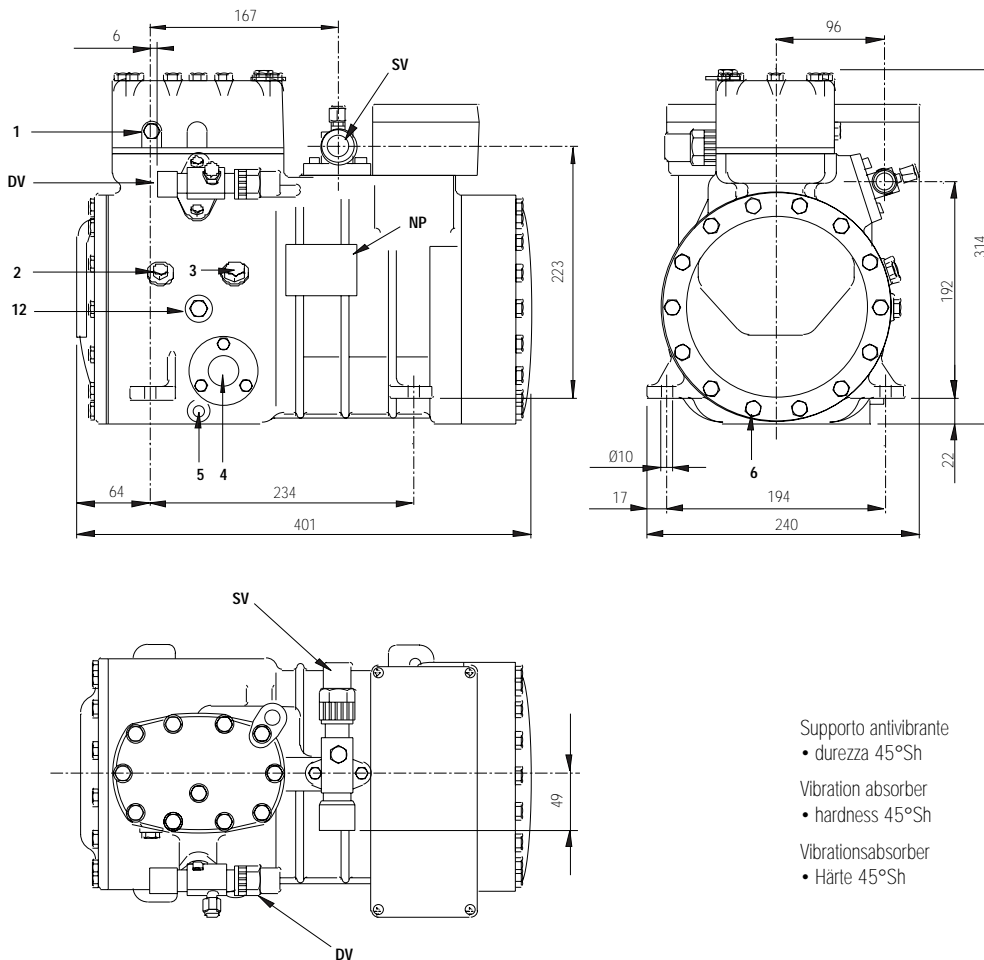


| Dati tecnici | Technical data | Technische Daten | |
|----------------------------|---------------------|--------------------|-------------------------|
| Refrigerante | Refrigerant | Kältemittel | R404A |
| Capacità volumetrica 50 Hz | Displacement 50 Hz | Hubvolumen 50 Hz | m ³ /h 17.92 |
| Potenza nominale | Nominal power | Elektromotor | kW (HP) 3 (4) |
| Numero di cilindri | Number of cylinders | Zylinderummer | 2 |
| Alesaggio | Bore | Bohrung | mm 54 |
| Corsa | Stroke | Hub | mm 45 |
| Lubrificante | Lubricant | Ölorte | P.O.E. |
| Carica di lubrificante | Lubricant charge | Ölmenge | l 1.2 |
| Peso netto | Net weight | Nettogewicht | kg 55 |
| Peso lordo | Gross weight | Bruttogewicht | kg 56 |
| Volume imballo | Packing volume | Verpackungsvolumen | dm ³ 47 |

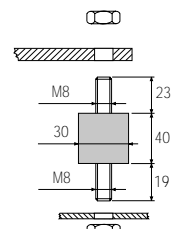
Dimensioni di ingombro

Dimensional drawing

Mass Zeichnung



Supporto antivibrante
• durezza 45°Sh
Vibration absorber
• hardness 45°Sh
Vibrationsabsorber
• Härte 45°Sh



| | | | | |
|-----------|----------------------------|--------------------------|-------------------------|-----------------------|
| 1 | attacco di alta pressione | high pressure connection | Hochdruckanschluss | 1/8" NPT |
| 2 | attacco di bassa pressione | low pressure connection | Niederdruckanschluss | 1/8" NPT |
| 3 | tappo di carico olio | oil charge plug | Ölfüllung Stopfen | 1/4" GAS |
| 4 | spia livello olio | oil level sight glass | Ölschauglas | |
| 5 | sede resistenza carter | crankcase heater seat | Pos. für Ölsumpfheizung | |
| 6 | tappo scarico olio | oil drain plug | Ölablass Stopfen | M8x22 ISO4017 |
| 12 | tappo ritorno olio | oil return plug | Ölrückführung Stopfen | 1/8" NPT |
| DV | rubinetto di compressione | discharge valve | Druckventil | 3/4" 19.0 mm |
| NP | targhetta | name plate | Verdichtertypschild | |
| SV | rubinetto di aspirazione | suction valve | Saugventil | 1 1/8" 28.6 mm |

| Condensazione Condensing temperature Verflüssigungs- temperatur °C | R404A | | | | | | | |
|---|--------------------------------|-------|---------------------------------|----------------------------|-------|------------------------------|-------|--|
| | Temperatura di evaporazione °C | | | Evaporating temperature °C | | Verdampfungstemperatur °C | | |
| | 5 | 0 | -5 | -10 | -15 | -20 | -25 | |
| Capacità frigorifera W | | | Refrigerating capacity W | | | Kälteleistungsdaten W | | |
| 20 | 19090 | 15980 | 13250 | 10860 | 8800 | 7030 | 5540 | |
| 25 | 21230 | 17940 | 15010 | 12440 | 10200 | 8250 | 6580 | |
| 30 | 19830 | 16750 | 14010 | 11610 | 9510 | 7690 | 6130 | |
| 35 | 18390 | 15520 | 12980 | 10760 | 8810 | 7120 | 5670 | |
| 40 | 16920 | 14270 | 11940 | 9890 | 8100 | 6550 | 5220 | |
| 45 | 15420 | 13010 | 10880 | 9020 | 7400 | 5990 | 4780 | |
| 50 | 13910 | 11730 | 9820 | 8150 | 6710 | 5450 | 4370 | |
| 55 | 12390 | 10460 | 8770 | 7300 | 6030 | 4930 | 3990 | |
| Potenza assorbita W | | | Input power W | | | Leistungsaufnahme W | | |
| 20 | 3432 | 3383 | 3278 | 3129 | 2949 | 2750 | 2546 | |
| 25 | 3873 | 3828 | 3720 | 3560 | 3362 | 3138 | 2901 | |
| 30 | 4315 | 4208 | 4043 | 3831 | 3586 | 3319 | 3045 | |
| 35 | 4744 | 4576 | 4355 | 4092 | 3801 | 3495 | 3185 | |
| 40 | 5162 | 4935 | 4659 | 4348 | 4013 | 3668 | 3324 | |
| 45 | 5571 | 5287 | 4959 | 4601 | 4224 | 3841 | 3465 | |
| 50 | 5975 | 5636 | 5258 | 4853 | 4436 | 4018 | 3612 | |
| 55 | 6378 | 5984 | 5557 | 5109 | 4653 | 4202 | 3767 | |
| C.O.P. | | | | | | | | |
| 20 | 5.561 | 4.724 | 4.042 | 3.471 | 2.983 | 2.556 | 2.174 | |
| 25 | 5.483 | 4.685 | 4.036 | 3.495 | 3.032 | 2.629 | 2.269 | |
| 30 | 4.595 | 3.979 | 3.466 | 3.030 | 2.652 | 2.316 | 2.011 | |
| 35 | 3.876 | 3.392 | 2.981 | 2.628 | 2.317 | 2.037 | 1.779 | |
| 40 | 3.277 | 2.892 | 2.562 | 2.274 | 2.019 | 1.787 | 1.569 | |
| 45 | 2.768 | 2.460 | 2.194 | 1.960 | 1.752 | 1.560 | 1.380 | |
| 50 | 2.328 | 2.081 | 1.868 | 1.680 | 1.512 | 1.357 | 1.209 | |
| 55 | 1.943 | 1.747 | 1.577 | 1.429 | 1.296 | 1.174 | 1.059 | |

D 4 18.1 Y - R404A - 20040420 • FRASCOLD Spa - Italy

con raffreddamento della testa

- Prestazioni calcolate alle seguenti condizioni:
- alimentazione 400/3/50
 - senza sottoraffreddamento del liquido
 - temperatura del gas aspirato 20°C

with head cooling

- Performance are based on the following conditions:
- supply 400/3/50
 - without liquid subcooling
 - suction gas temperature 20°C

mit Zylinderkopfkühlung

- Die gezeigten Leistungsdaten basieren auf den folgenden Bedingungen:
- Netz 400/3/50
 - ohne Flüssigkeitsunterkühlung
 - Sauggastemperatur 20°C

I dati delle prestazioni dei compressori sono certificati secondo le norme ASERCOM. I compressori certificati sono elencati nel sito web ASERCOM -www.ASERCOM.org

Performance data of the compressor are certified according to the ASERCOM standards. All certified compressors are listed on the ASERCOM web site - www.ASERCOM.org

Leistungsdaten von Verdichtern sind nach dem ASERCOM Standard gekennzeichnet. Die ASERCOM gekennzeichneten Verdichtern sind in der Web-Site des ASERCOM gelistet - www.ASERCOM.org