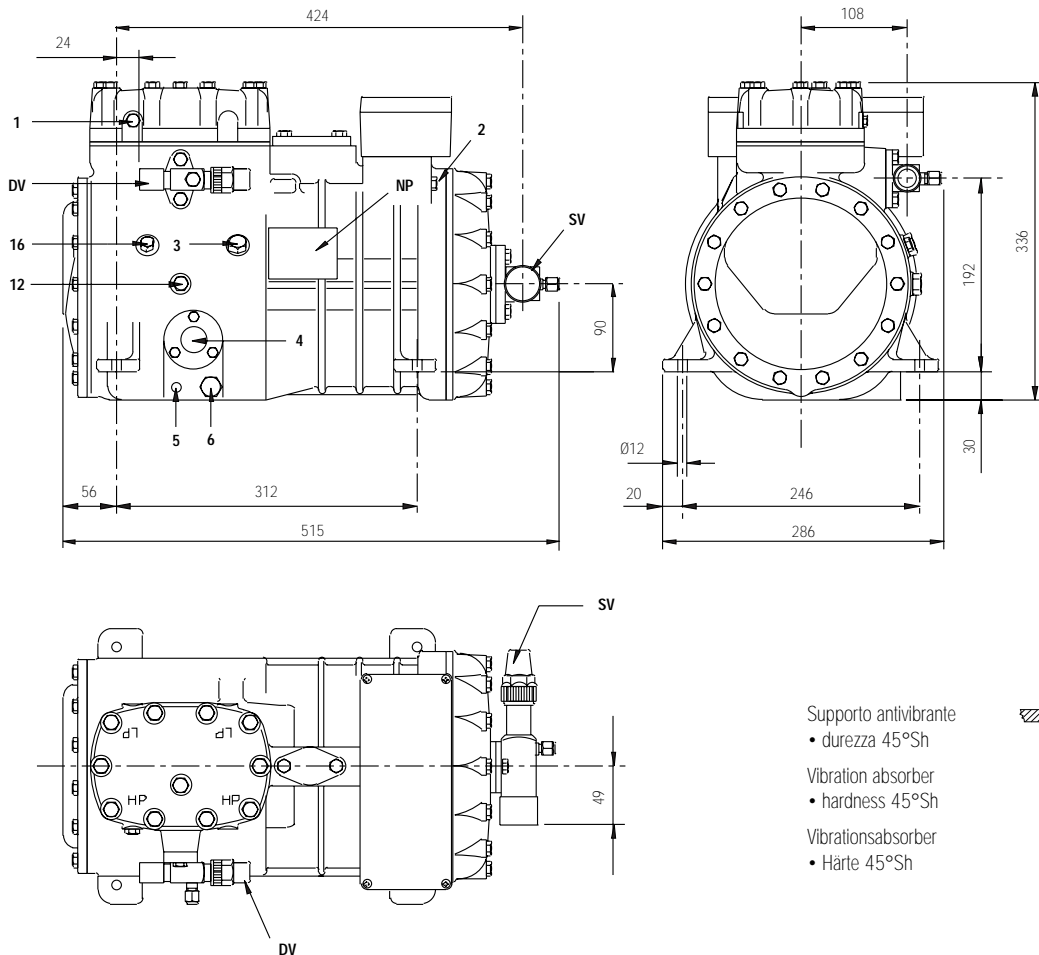


Dati tecnici	Technical data	Technische Daten	
Refrigerante	Refrigerant	Kältemittel	R404A
Capacità volumetrica 50 Hz	Displacement 50 Hz	Hubvolumen 50 Hz	m ³ /h 19.12
Potenza nominale	Nominal power	Elektromotor	kW (HP) 3.7 (5)
Numero di cilindri	Number of cylinders	Zylinderummer	2
Alesaggio	Bore	Bohrung	mm 54
Corsa	Stroke	Hub	mm 48
Lubrificante	Lubricant	Ölsorte	P.O.E.
Carica di lubrificante	Lubricant charge	Ölmenge	l 2.1
Peso netto	Net weight	Nettogewicht	kg 74
Peso lordo	Gross weight	Bruttogewicht	kg 77
Volume imballo	Packing volume	Verpackungsvolumen	dm ³ 76

Dimensioni di ingombro

Dimensional drawing

Mass Zeichnung



Supporto antivibrante
• durezza 45°Sh
Vibration absorber
• hardness 45°Sh
Vibrationsabsorber
• Härte 45°Sh

1	attacco di alta pressione	high pressure connection	Hochdruckanschluss	1/8" NPT
2	attacco di bassa pressione	low pressure connection	Niederdruckanschluss	1/8" NPT
3	tappo di carico olio	oil charge plug	Ölfüllung Stopfen	1/4" GAS
4	spia livello olio	oil level sight glass	Ölschauglas	
5	sede resistenza carter	crankcase heater seat	Pos. für Ölsumpfheizung	
6	tappo scarico olio	oil drain plug	Ölablass Stopfen	1/4" GAS
12	tappo ritorno olio	oil return plug	Ölrückführung Stopfen	1/8" NPT
16	attacco pressione carter	crankcase pressure connection	Ölsumpfdruckanschluss	1/8" NPT
DV	rubinetto di compressione	discharge valve	Druckventil	3/4" 19.0 mm
NP	targhetta	name plate	Verdichtertypschild	
SV	rubinetto di aspirazione	suction valve	Saugventil	1 1/8" 28.6 mm

Condensazione Condensing temperature Verflüssigungs- temperatur °C	R404A								
	Temperatura di evaporazione °C			Evaporating temperature °C			Verdampfungstemperatur °C		
	7.5	5	0	-5	-10	-15	-20	-25	-30
Capacità frigorifera W			Refrigerating capacity W			Kälteleistungsdaten W			
20			21060	17520	14430	11740	9430	7460	5800
25	25600	23530	19750	16420	13510	10980	8790	6930	5340
30	23880	21950	18410	15300	12570	10200	8150	6390	4890
35	22130	20330	17040	14150	11620	9410	7510	5860	4450
40	20350	18680	15650	12980	10650	8620	6860	5340	4010
45	18530	17010	14240	11810	9680	7830	6220	4820	3600
50	16700	15320	12810	10620	8700	7040	5590	4320	3200
55	14840	13600	11370	9420	7730	6250	4970		
Potenza assorbita W			Input power W			Leistungsaufnahme W			
20			3322	3318	3246	3116	2935	2712	2465
25	3781	3803	3789	3706	3563	3367	3127	2853	2551
30	4339	4317	4222	4064	3852	3594	3300	2977	2633
3	4858	4795	4622	4392	4116	3800	3454	3086	2704
40	5341	5238	4990	4693	4355	3984	3591	3181	2765
45	5788	5647	5328	4966	4571	4150	3711	3264	2817
50	6201	6023	5637	5215	4765	4297	3818	3337	2862
55	6580	6369	5919	5439	4939	4427	3911		
C.O.P.									
20			6.340	5.282	4.444	3.767	3.212	2.750	2.354
25	6.770	6.187	5.213	4.431	3.791	3.260	2.811	2.428	2.095
30	5.504	5.083	4.361	3.764	3.263	2.837	2.470	2.147	1.857
35	4.555	4.239	3.687	3.221	2.823	2.477	2.173	1.899	1.644
40	3.810	3.567	3.136	2.767	2.446	2.164	1.911	1.677	1.452
45	3.202	3.012	2.672	2.377	2.118	1.887	1.676	1.477	1.277
50	2.693	2.543	2.272	2.036	1.826	1.638	1.464	1.294	1.117
55	2.255	2.136	1.921	1.732	1.564	1.412	1.269		

Prestazioni calcolate alle seguenti condizioni:
 - alimentazione 400/3/50
 - senza sottoraffreddamento del liquido
 - temperatura del gas aspirato 20°C

Performance are based on the following conditions:
 - supply 400/3/50
 - without liquid subcooling
 - suction gas temperature 20°C

Die gezeigten Leistungsdaten basieren auf den folgenden Bedingungen:
 - Netz 400/3/50
 - ohne Flüssigkeitsunterkühlung
 - Sauggastemperatur 20°C



I dati delle prestazioni dei compressori sono certificati secondo le norme ASERCOM.
 I compressori certificati sono elencati nel sito web ASERCOM - www.ASERCOM.org



Performance data of the compressor are certified according to the ASERCOM standards.
 All certified compressors are listed on the ASERCOM web site - www.ASERCOM.org



Leistungsdaten von Verdichtern sind nach dem ASERCOM Standard gekennzeichnet. Die ASERCOM gekennzeichneten Verdichtern sind in der Web-Site des ASERCOM gelistet - www.ASERCOM.org