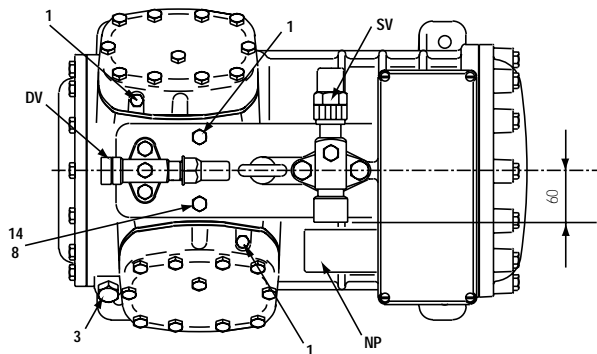
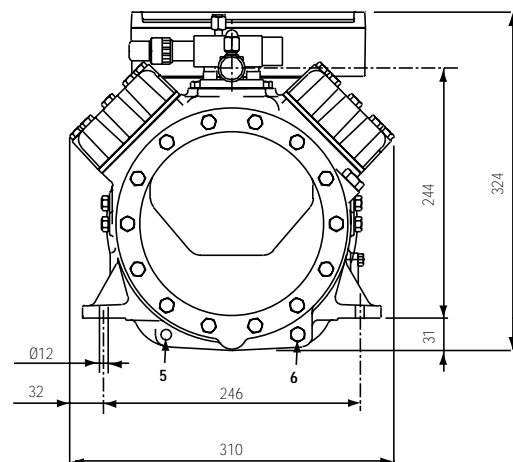
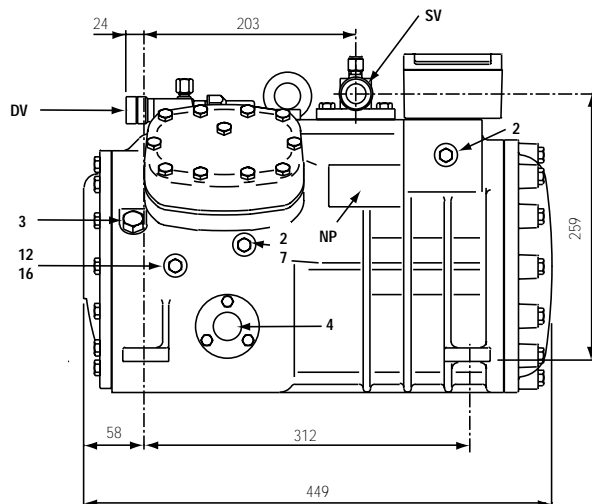


Dati tecnici	Technical data	Technische Daten	
Refrigerante	Refrigerant	Kältemittel	R134a
Capacità volumetrica 50 Hz	Displacement 50 Hz	Hubvolumen 50 Hz	m ³ /h 32.66
Potenza nominale	Nominal power	Elektromotor	kW (HP) 3.7 (5)
Numero di cilindri	Number of cylinders	Zylinderummer	4
Alesaggio	Bore	Bohrung	mm 54
Corsa	Stroke	Hub	mm 41
Lubrificante	Lubricant	Ölorte	P.O.E.
Carica di lubrificante	Lubricant charge	Ölmenge	l 1.8
Peso netto	Net weight	Nettogewicht	kg 79
Peso lordo	Gross weight	Bruttogewicht	kg 82
Volume imballo	Packing volume	Verpackungsvolumen	dm ³ 76

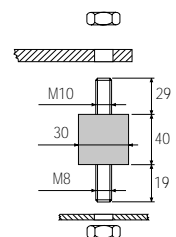
Dimensioni di ingombro

Dimensional drawing

Mass Zeichnung




Supporto antivibrante
• durezza 45°Sh
Vibration absorber
• hardness 45°Sh
Vibrationsabsorber
• Härte 45°Sh



1	attacco di alta pressione	high pressure connection	Hochdruckanschluss	1/8" NPT
2	attacco di bassa pressione	low pressure connection	Niederdruckanschluss	1/8" NPT
3	tappo di carico olio	oil charge plug	Ölfüllung Stopfen	1/4" GAS
4	spia livello olio	oil level sight glass	Ölschauglas	
5	sede resistenza carter	crankcase heater seat	Pos. für Ölumpfheizung	
6	tappo scarico olio	oil drain plug	Ölablass Stopfen	M8x22 ISO4017
7	attacco per valvola iniezione di liquido	liquid injection valve connection	Flüssigkeitseinspritzungsanschluss	1/8" NPT
8	attacco per sensore iniezione di liquido	liquid injection sensor connection	Sensoranschluss	1/8" NPT
12	tappo ritorno olio	oil return plug	Ölrückführung Stopfen	1/8" NPT
14	attacco sensore massima temp.compress.	max discharge temperature sensor connection	Druckgasfühleranschluss	1/8" NPT
16	attacco pressione carter	crankcase pressure connection	Ölumpfdruckanschluss	1/8" NPT
DV	rubinetto di compressione	discharge valve	Druckventil	1 1/8" 28.6 mm
NP	targhetta	name plate	Verdichtertypschild	
SV	rubinetto di aspirazione	suction valve	Saugventil	1 3/8" 35.0 mm

Q 5 33.1 Y

Condensazione Condensing temperature Verflüssigungs- temperatur °C	R134a							
	Temperatura di evaporazione °C			Evaporating temperature °C		Verdampfungstemperatur °C		
	12.5	10	5	0	-5	-10	-15	
Capacità frigorifera W		Refrigerating capacity W			Kälteleistungsdaten W			
20			24460	20020	16200	12930	10170	7840
25		27900	23060	18860	15250	12170	9550	7350
30	28780	26250	21690	17740	14340	11440	8970	6870
35	27030	24650	20360	16650	13460	10730	8400	6410
40	25310	23070	19050	15580	12600	10040	7850	5970
45	23610	21520	17770	14530	11750	9360	7310	5530
50	21940	20000	16510	13500	10910	8690	6770	5090
55	20290	18480	15260	12480	10080	8020	6230	4650
60	18640	16980	14010	11450	9250	7350	5680	4190
65	17000	15480	12760	10430	8410	6670	5120	3720
70	15360	13970	11510	9390	7560	5970	4540	3230
75	13710	12460	10240	8340	6690	5250	3940	
80	12050	10940	8960	7270	5800	4500		
Potenza assorbita W		Input power W			Leistungsaufnahme W			
20			3439	3368	3252	3087	2868	2952
25		3884	3792	3663	3493	3278	3015	2698
30	4382	4315	4159	3970	3746	3481	3171	2813
35	4856	4755	4535	4286	4005	3688	3332	2931
40	5337	5201	4914	4604	4226	3897	3492	3047
45	5817	5646	5292	4920	4524	4100	3646	3156
50	6293	6086	5664	5228	4772	4294	3789	3254
55	6759	6516	6025	5523	5007	4473	3917	3334
60	7210	6930	6369	5801	5224	4632	4023	3391
65	7641	7324	6691	6056	5416	4766	4103	3422
70	8047	7692	6986	6283	5579	4870	4151	3420
75	8423	8029	7250	6477	5708	4938	4163	
80	8764	8331	7476	6633	5798	4966		
C.O.P.								
20			7.11	5.94	4.98	4.19	3.55	3.03
25		7.18	6.08	5.15	4.37	3.71	3.17	2.72
30	6.57	6.08	5.22	4.47	3.83	3.29	2.83	2.44
35	5.57	5.18	4.49	3.88	3.36	2.91	2.52	2.19
40	4.74	4.44	3.88	3.38	2.95	2.58	2.25	1.96
45	4.06	3.81	3.36	2.95	2.60	2.28	2.00	1.75
50	3.49	3.29	2.91	2.58	2.29	2.02	1.79	1.56
55	3.00	2.84	2.53	2.26	2.01	1.79	1.59	1.39
60	2.59	2.45	2.20	1.97	1.77	1.59	1.41	1.24
65	2.22	2.11	1.91	1.72	1.55	1.40	1.25	1.09
70	1.91	1.82	1.65	1.49	1.36	1.23	1.09	0.94
75	1.63	1.55	1.41	1.29	1.17	1.06	0.95	
80	1.37	1.31	1.20	1.10	1.00	0.91		

Q 5 33.1 Y - R134a - 20041214 • FRASCOLD Spa - Italy

Prestazioni calcolate alle seguenti condizioni:
 - alimentazione 400/3/50
 - senza sottoraffreddamento del liquido
 - temperatura del gas aspirato 20°C

Performance are based on the following conditions:
 - supply 400/3/50
 - without liquid subcooling
 - suction gas temperature 20°C

Die gezeigten Leistungsdaten basieren auf den folgenden Bedingungen:
 - Netz 400/3/50
 - ohne Flüssigkeitsunterkühlung
 - Sauggastemperatur 20°C



I dati delle prestazioni dei compressori sono certificati secondo le norme ASERCOM.
 I compressori certificati sono elencati nel sito web ASERCOM -www.ASERCOM.org



Performance data of the compressor are certified according to the ASERCOM standards.
 All certified compressors are listed on the ASERCOM web site - www.ASERCOM.org



Leistungsdaten von Verdichtern sind nach dem ASERCOM Standard gekennzeichnet. Die ASERCOM gekennzeichneten Verdichtern sind in der Web-Site des ASERCOM gelistet - www.ASERCOM.org