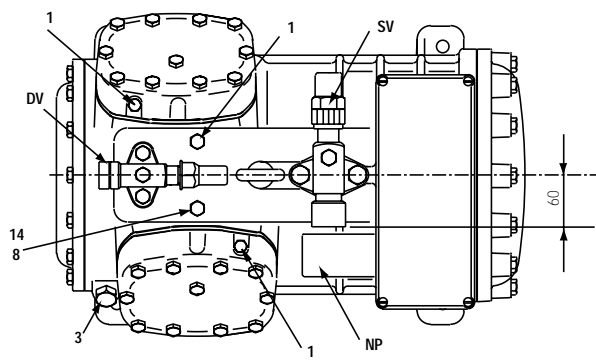
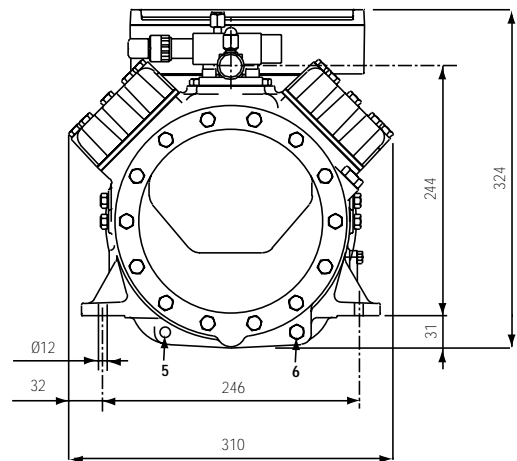
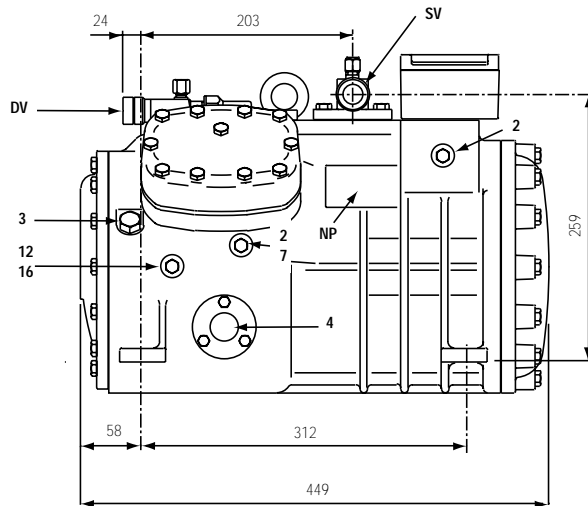


Dati tecnici	Technical data	Technische Daten	
Refrigerante	Refrigerant	Kältemittel	R404A
Capacità volumetrica 50 Hz	Displacement 50 Hz	Hubvolumen 50 Hz	m ³ /h 28.00
Potenza nominale	Nominal power	Elektromotor	KW (HP) 5.5 (7.5)
Numero di cilindri	Number of cylinders	Zylindernummer	4
Alesaggio	Bore	Bohrung	mm 50
Corsa	Stroke	Hub	mm 41
Lubrificante	Lubricant	Ölorte	P.O.E.
Carica di lubrificante	Lubricant charge	Ölmenge	l 1.8
Peso netto	Net weight	Nettogewicht	kg 79
Peso lordo	Gross weight	Bruttogewicht	kg 82
Volume imballo	Packing volume	Verpackungsvolumen	dm ³ 76

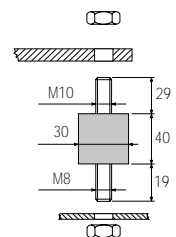
Dimensioni di ingombro

Dimensional drawing

Mass Zeichnung



Supporto antivibrante
• durezza 45°Sh
Vibration absorber
• hardness 45°Sh
Vibrationsabsorber
• Härte 45°Sh



1	attacco di alta pressione	high pressure connection	Hochdruckanschluss	1/8" NPT
2	attacco di bassa pressione	low pressure connection	Niederdruckanschluss	1/8" NPT
3	tappo di carico olio	oil charge plug	Ölfüllung Stopfen	1/4" GAS
4	spia livello olio	oil level sight glass	Ölschauglas	
5	sede resistenza carter	crankcase heater seat	Pos. für Ölumpfheizung	
6	tappo scarico olio	oil drain plug	Ölablass Stopfen	M8x22 ISO4017
7	attacco per valvola iniezione di liquido	liquid injection valve connection	Flüssigkeitseinspritzungsanschluss	1/8" NPT
8	attacco per sensore iniezione di liquido	liquid injection sensor connection	Sensoranschluss	1/8" NPT
12	tappo ritorno olio	oil return plug	Ölrückführung Stopfen	1/8" NPT
14	attacco sensore massima temp.compress.	max. discharge temperature sensor connection	Druckgasfühleranschluss	1/8" NPT
16	attacco pressione carter	crankcase pressure connection	Ölumpfpdruckanschluss	1/8" NPT
DV	rubinetto di compressione	discharge valve	Druckventil	1 1/8" 28.6 mm
NP	targhetta	name plate	Verdichtertypschild	
SV	rubinetto di aspirazione	suction valve	Saugventil	1 3/8" 35.0 mm

Condensazione Condensing temperature Verflüssigungs- temperatur °C	R404A							
	Temperatura di evaporazione °C			Evaporating temperature °C		Verdampfungstemperatur °C		
	5	0	-5	-10	-15	-20	-25	
Capacità frigorifera W		Refrigerating capacity W			Kälteleistungsdaten W			
20	30940	25730	21180	17220	13810	10920	8490	
25	34390	28870	24000	19740	16040	12850	10140	7850
30	31960	26820	22280	18310	14870	11910	9370	7230
35	29550	24770	20570	16900	13710	10970	8620	6620
40	27130	22730	18860	15480	12550	10020	7860	6000
45	24710	20680	17140	14060	11380	9080	7090	5380
50	22280	18620	15410	12620	10210	8120	6310	4740
55	19830	16540	13660	11170	9010	7140	5510	
Potenza assorbita W		Input power W			Leistungsaufnahme W			
20	5032	4953	4810	4608	4350	4039	3680	
25	5710	5608	5446	5225	4951	4627	4256	3843
30	6340	6150	5904	5607	5262	4873	4443	3976
35	6938	6661	6334	5961	5546	5093	4605	4086
40	7512	7148	6740	6293	5809	5292	4747	4176
45	8065	7616	7128	6607	6055	5476	4875	4253
50	8604	8070	7504	6909	6290	5650	4993	4322
55	9134	8516	7872	7205	6520	5820	5108	
C.O.P.								
20	6.147	5.196	4.402	3.737	3.176	2.703	2.306	
25	6.022	5.147	4.407	3.777	3.239	2.778	2.382	2.044
30	5.042	4.361	3.774	3.266	2.826	2.443	2.110	1.819
35	4.259	3.719	3.247	2.834	2.472	2.153	1.871	1.619
40	3.612	3.179	2.798	2.460	2.161	1.894	1.655	1.437
45	3.064	2.715	2.404	2.128	1.880	1.657	1.454	1.264
50	2.590	2.307	2.054	1.827	1.622	1.436	1.264	1.097
55	2.171	1.942	1.736	1.550	1.382	1.226	1.079	

con raffreddamento della testa

- Prestazioni calcolate alle seguenti condizioni:
- alimentazione 400/3/50
 - senza sottoraffreddamento del liquido
 - temperatura del gas aspirato 20°C

with head cooling

- Performance are based on the following conditions:
- supply 400/3/50
 - without liquid subcooling
 - suction gas temperature 20°C

mit Zylinderkopfkühlung

- Die gezeigten Leistungsdaten basieren auf den folgenden Bedingungen:
- Netz 400/3/50
 - ohne Flüssigkeitsunterkühlung
 - Sauggastemperatur 20°C



I dati delle prestazioni dei compressori sono certificati secondo le norme ASERCOM. I compressori certificati sono elencati nel sito web ASERCOM -www.ASERCOM.org



Performance data of the compressor are certified according to the ASERCOM standards. All certified compressors are listed on the ASERCOM web site - www.ASERCOM.org



Leistungsdaten von Verdichtern sind nach dem ASERCOM Standard gekennzeichnet. Die ASERCOM gekennzeichneten Verdichtern sind in der Web-Site des ASERCOM gelistet - www.ASERCOM.org