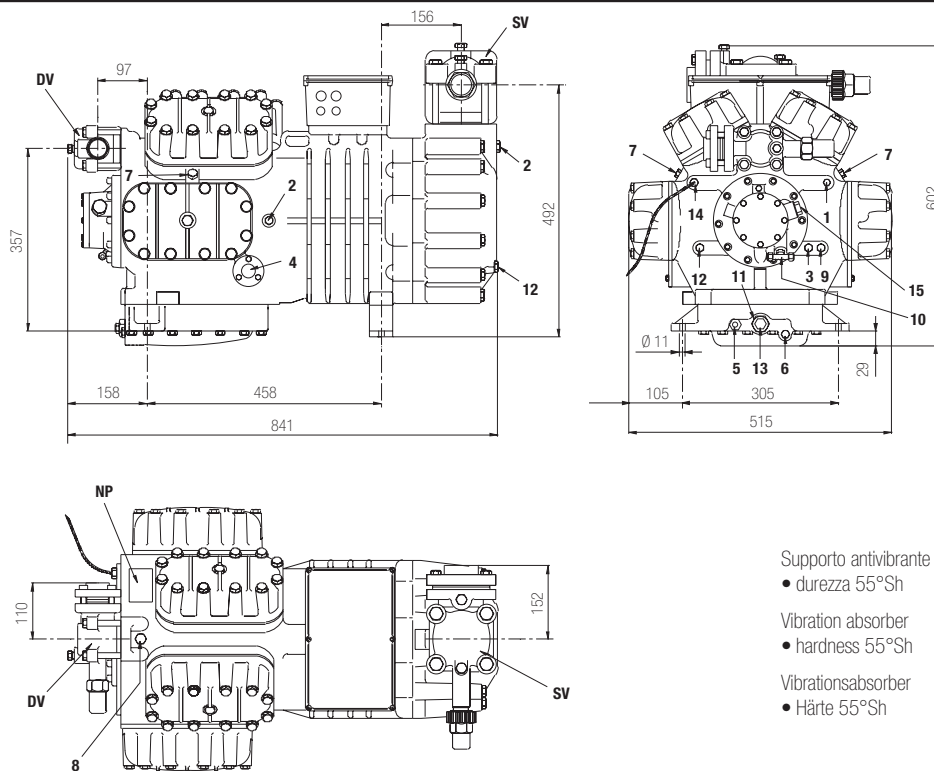


Dati tecnici	Technical data	Technische Daten	
Refrigerante	Refrigerant	Kältemittel	R404A
Capacità volumetrica 50 Hz	Displacement 50 Hz	Hubvolumen 50 Hz	m ³ /h 167.60
Potenza nominale	Nominal power	Elektromotor	KW (HP) 37 (50)
Numero di cilindri	Number of cylinders	Zylinderummer	8
Alesaggio	Bore	Bohrung	mm 74
Corsa	Stroke	Hub	mm 56
Lubrificante	Lubricant	Ölsorte	P.O.E.
Carica di lubrificante	Lubricant charge	Ölmenge	l 8.0
Peso netto	Net weight	Nettogewicht	kg 305
Peso lordo	Gross weight	Bruttogewicht	kg 332
Volume imballo	Packing volume	Verpackungsvolumen	dm ³ 450

Dimensioni di ingombro

Dimensional drawing

Mass Zeichnung



Supporto antivibrante
• durezza 55°Sh
Vibration absorber
• hardness 55°Sh
Vibrationsabsorber
• Härte 55°Sh

1	attacco di alta pressione	high pressure connection	Hochdruckanschluss	1/8" NPT
2	attacco di bassa pressione	low pressure connection	Niederdruckanschluss	1/4" NPT
3	tappo di carico olio	oil charge plug	Ölfüllung Stopfen	3/8" GAS
4	spia livello olio	oil level sight glass	Ölschauglas	
5	sede resistenza carter	crankcase heater seat	Pos. für Ölsumpfheizung	
6	tappo scarico olio	oil drain plug	Ölablass Stopfen	1/4" GAS
7	attacco per valvola iniezione di liquido	liquid injection valve connection	Flüssigkeitseinspritzungsanschluss	1/8" NPT
8	attacco per sensore iniezione di liquido	liquid injection sensor connection	Sensoranschluss	1/8" NPT
9	attacco pressostato differenziale olio (b.p.)	oil pressure switch connection (l.p.)	Öldruckschalter Niederdruckanschluss	1/4" NPT
10	attacco pressostato differenziale olio (a.p.)	oil pressure switch connection (h.p.)	Öldruckschalter Hochdruckanschluss	1/4" SAE
11	filtro olio	oil filter	Ölfilter	
12	tappo ritorno olio	oil return plug	Ölrückführung Stopfen	1/8" NPT
13	tappo magnetico	magnetic plug	Magnetstopfen	
14	attacco sensore massima temp.compress.	max. discharge temperature sensor connection	Druckgasfühleranschluss	1/8" NPT
15	attacco pressostato olio elettronico	electronic oil pressure switch connection	Elektronische Öldruckschalteranschluss	M8x22 ISO4017
DV	rubinetto di compressione	discharge valve	Druckventil	1 5/8" 42.0 mm
NP	targhetta	name plate	Verdichtertypschild	
SV	rubinetto di aspirazione	suction valve	Saugventil	3 1/8" 79.4 mm

Condensazione Condensing temperature Verflüssigungs- temperatur °C	R404A								
	Temperatura di evaporazione °C		Evaporating temperature °C			Verdampfungstemperatur °C			
	7.5	5	0	-5	-10	-15	-20	-25	
Capacità frigorifera W			Refrigerating capacity W			Kälteleistungsdaten W			
20			188210	156030	127980	103770	83100	65700	51270
25	230360	211440	176920	146580	120140	97300	77770	61270	47500
30	215370	197600	165220	136780	112000	90590	72270	56730	43690
35	199900	183320	153130	126650	103610	83690	66630	52110	39870
40	183980	168620	140690	116240	94980	76620	60880	47460	36060
45	167650	153535	127930	105560	86160	69420	55060	42780	32310
50	150940	138101	114880	94660	77170	62110	49200	38130	28630
55	133870	122349	101570	83570	68050	54730	43330		
Potenza assorbita W		Input power W			Leistungsaufnahme W				
20			25745	26140	25858	25001	23669	21963	19984
25	28845	29353	29773	29481	28577	27163	25339	23207	20867
30	33680	33803	33502	32553	31058	29117	26832	24304	21633
35	38167	37921	36928	35353	33297	30861	28145	25251	22279
40	42305	41704	40050	37880	35293	32392	29276	26047	22805
45	46090	45149	42866	40130	37044	33707	30222	26688	23206
50	49521	48256	45373	42103	38547	34806	30980	27172	23481
55	52595	51021	47568	43794	39799	35684	31550		
C.O.P.									
20			7.310	5.969	4.949	4.151	3.511	2.991	2.565
25	7.986	7.203	5.942	4.972	4.204	3.582	3.069	2.640	2.276
30	6.395	5.846	4.932	4.202	3.606	3.111	2.693	2.334	2.020
35	5.237	4.834	4.147	3.583	3.112	2.712	2.367	2.064	1.789
40	4.349	4.043	3.513	3.069	2.691	2.366	2.079	1.822	1.581
45	3.637	3.401	2.984	2.631	2.326	2.059	1.822	1.603	1.392
50	3.048	2.862	2.532	2.248	2.002	1.785	1.588	1.403	1.219
55	2.545	2.398	2.135	1.908	1.710	1.534	1.373		

W 50 168 Y - R404A - 20060627 • FRASCOLD SPA - Italy

con raffreddamento della testa

with head cooling

mit Zylinderkopfkühlung

- Prestazioni calcolate alle seguenti condizioni:
- alimentazione 400/3/50
 - senza sottoraffreddamento del liquido
 - temperatura del gas aspirato 20°C

- Performance are based on the following conditions:
- supply 400/3/50
 - without liquid subcooling
 - suction gas temperature 20°C

- Die gezeigten Leistungsdaten basieren auf den folgenden Bedingungen:
- Netz 400/3/50
 - ohne Flüssigkeitsunterkühlung
 - Sauggastemperatur 20°C



I dati delle prestazioni dei compressori sono certificati secondo le norme ASERCOM. I compressori certificati sono elencati nel sito web ASERCOM -www.ASERCOM.org



Performance data of the compressor are certified according to the ASERCOM standards. All certified compressors are listed on the ASERCOM web site - www.ASERCOM.org



Leistungsdaten von Verdichtern sind nach dem ASERCOM Standard gekennzeichnet. Die ASERCOM gekennzeichneten Verdichtern sind in der Web-Site des ASERCOM gelistet - www.ASERCOM.org