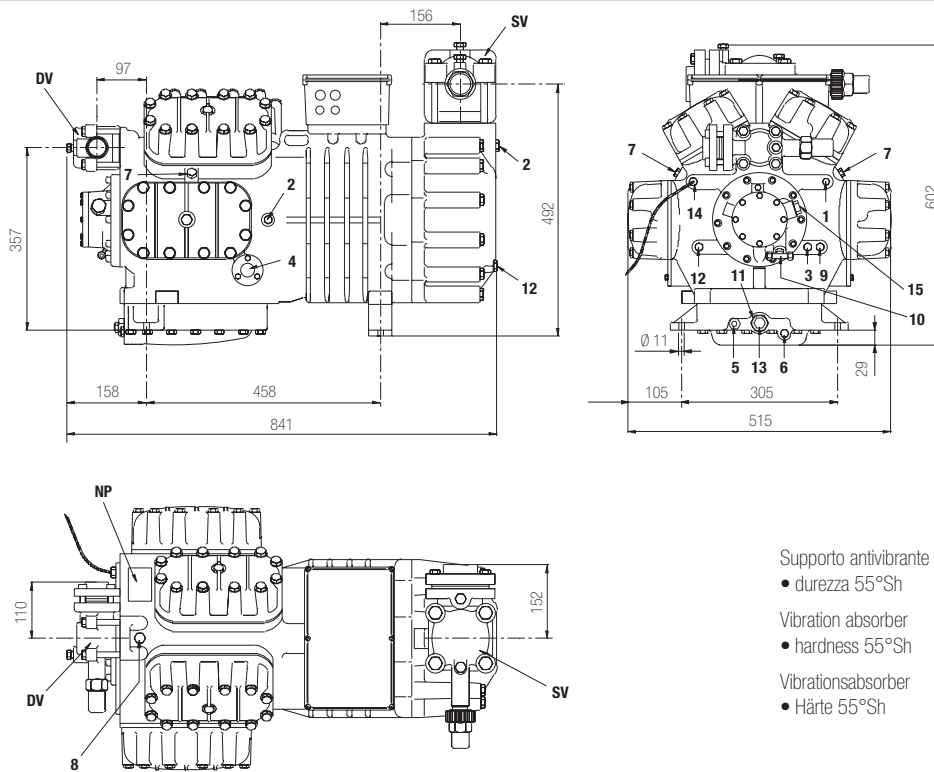


Dati tecnici	Technical data	Technische Daten		R404A
Refrigerante	Refrigerant	Kältemittel		
Capacità volumetrica 50 Hz	Displacement 50 Hz	Hubvolumen 50 Hz	m ³ /h	186.10
Potenza nominale	Nominal power	Elektromotor	KW (HP)	37.0 (50)
Numero di cilindri	Number of cylinders	Zylinder Nummer		8
Alesaggio	Bore	Bohrung	mm	78
Corsa	Stroke	Hub	mm	56
Lubrificante	Lubricant	Ölsorte		P.O.E.
Carica di lubrificante	Lubricant charge	Ölmenge	l	8.0
Peso netto	Net weight	Nettogewicht	kg	311
Peso lordo	Gross weight	Bruttogewicht	kg	337
Volume imballo	Packing volume	Verpackungsvolumen	dm ³	450

Dimensioni di ingombro

Dimensional drawing

Mass Zeichnung



1	attacco di alta pressione	high pressure connection	Hochdruckanschluss	1/8" NPT
2	attacco di bassa pressione	low pressure connection	Niederdruckanschluss	1/4" NPT
3	tappo di carico olio	oil charge plug	Ölfüllung Stopfen	3/8" GAS
4	spia livello olio	oil level sight glass	Ölschauglas	
5	sede resistenza carter	crankcase heater seat	Pos. für Ölsumpfheizung	
6	tappo scarico olio	oil drain plug	Ölablass Stopfen	1/4" GAS
7	attacco per valvola iniezione di liquido	liquid injection valve connection	Flüssigkeitseinspritzungsanschluss	1/8" NPT
8	attacco per sensore iniezione di liquido	liquid injection sensor connection	Sensoranschluss	1/8" NPT
9	attacco pressostato differenziale olio (b.p.)	oil pressure switch connection (l.p.)	Öldruckschalter Niederdruckanschluss	1/4" NPT
10	attacco pressostato differenziale olio (a.p.)	oil pressure switch connection (h.p.)	Öldruckschalter Hochdruckanschluss	1/4" SAE
11	filtro olio	oil filter	Ölfilter	
12	tappo ritorno olio	oil return plug	Ölrückführung Stopfen	1/8" NPT
13	tappo magnetico	magnetic plug	Magnetstopfen	
14	attacco sensore massima temp.compress.	max. discharge temperature sensor connection	Druckgasfühleranschluss	1/8" NPT
15	attacco pressostato olio elettronico	electronic oil pressure switch connection	Elektronische Öldruckschalteranschluss	M8x22 ISO4017
DV	rubinetto di compressione	discharge valve	Druckventil	1 5/8" 42.0 mm
NP	targhetta	name plate	Verdichtertypschild	
SV	rubinetto di aspirazione	suction valve	Saugventil	3 1/8" 79.4 mm

Condensazione Condensing temperature Verflüssigungs- temperatur °C	R404A								
	Temperatura di evaporazione °C			Evaporating temperature °C			Verdampfungstemperatur °C		
	-5	-10	-15	-20	-25	-30	-35	-40	-45
Capacità frigorifera W			Refrigerating capacity W			Kälteleistungsdaten W			
20	173600	142690	115720	92390	72450	55630	41660	30260	21170
25	161220	132270	107030	85240	66630	50920	37850	27150	18550
30	149040	122020	98510	78230	60920	46310	34130	24110	15980
35	137050	111940	90130	71350	55320	41790	30470	21110	13420
40	125230	102010	81880	64570	49810	37330	26860	18140	
45	113570	92220	73750	57900	44380	32030	23290		
50	102050	82550	65730	51300	39010	28580			
55	90660	72990	57780	44770	33680				
Potenza assorbita W			Input power W			Leistungsaufnahme W			
20	31141	29682	27978	26048	23909	21579	19077	16419	13624
25	34091	32154	29996	27635	25088	22375	19511	16516	13407
30	36860	34443	31828	29034	26077	22977	19750	16415	12990
35	39443	36544	33470	30239	26870	23380	19788	16111	12366
40	41836	38451	34915	31246	27463	23581	19621	15599	
45	44032	40160	36160	32051	27849	23574	19243		
50	46028	41666	37200	32647	28026	23354			
55	47819	42964	38029	33031	27987				
C.O.P.									
20	5.574	4.807	4.136	3.547	3.030	2.578	2.184	1.843	1.554
25	4.729	4.114	3.568	3.085	2.656	2.276	1.940	1.644	1.384
30	4.043	3.543	3.095	2.695	2.336	2.016	1.728	1.469	1.230
35	3.475	3.063	2.693	2.359	2.059	1.787	1.540	1.310	1.085
40	2.993	2.653	2.345	2.067	1.814	1.583	1.369	1.163	
45	2.579	2.296	2.040	1.806	1.594	1.397	1.210		
50	2.217	1.981	1.767	1.571	1.392	1.224			
55	1.896	1.699	1.519	1.355	1.203				

W 50 187 Y - R404A - 20061228 • FRASCOLD SPA - Italy

con raffreddamento della testa

with head cooling

mit Zylinderkopfkühlung

Prestazioni calcolate alle seguenti condizioni:
 - alimentazione 400/3/50
 - senza sottoraffreddamento del liquido
 - temperatura del gas aspirato 20°C

Performance are based on the following conditions:
 - supply 400/3/50
 - without liquid subcooling
 - suction gas temperature 20°C

Die gezeigten Leistungsdaten basieren auf den folgenden Bedingungen:
 - Netz 400/3/50
 - ohne Flüssigkeitsunterkühlung
 - Sauggastemperatur 20°C



I dati delle prestazioni dei compressori sono certificati secondo le norme ASERCOM. I compressori certificati sono elencati nel sito web ASERCOM -www.ASERCOM.org



Performance data of the compressor are certified according to the ASERCOM standards. All certified compressors are listed on the ASERCOM web site - www.ASERCOM.org



Leistungsdaten von Verdichtern sind nach dem ASERCOM Standard gekennzeichnet. Die ASERCOM gekennzeichneten Verdichtern sind in der Web-Site des ASERCOM gelistet - www.ASERCOM.org