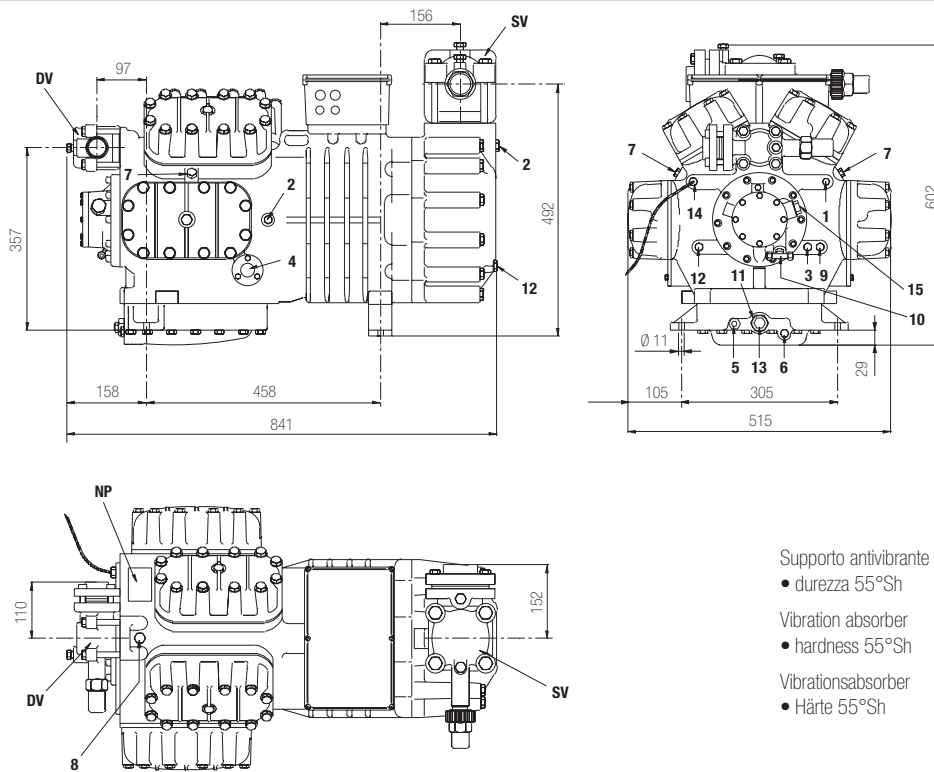


Dati tecnici	Technical data	Technische Daten		R404A
Refrigerante	Refrigerant	Kältemittel		
Capacità volumetrica 50 Hz	Displacement 50 Hz	Hubvolumen 50 Hz	m ³ /h	186.10
Potenza nominale	Nominal power	Elektromotor	kW (HP)	44.5 (60)
Numero di cilindri	Number of cylinders	Zylindernummer		8
Alesaggio	Bore	Bohrung	mm	78
Corsa	Stroke	Hub	mm	56
Lubrificante	Lubricant	Ölsorte		P.O.E.
Carica di lubrificante	Lubricant charge	Ölmenge	l	8.0
Peso netto	Net weight	Nettogewicht	kg	315
Peso lordo	Gross weight	Bruttogewicht	kg	341
Volume imballo	Packing volume	Verpackungsvolumen	dm ³	450

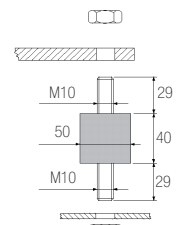
Dimensioni di ingombro

Dimensional drawing

Mass Zeichnung



Supporto antivibrante
• durezza 55°Sh
Vibration absorber
• hardness 55°Sh
Vibrationsabsorber
• Härte 55°Sh



1	attacco di alta pressione	high pressure connection	Hochdruckanschluss	1/8" NPT
2	attacco di bassa pressione	low pressure connection	Niederdruckanschluss	1/4" NPT
3	tappo di carico olio	oil charge plug	Ölfüllung Stopfen	3/8" GAS
4	spia livello olio	oil level sight glass	Ölschauglas	
5	sede resistenza carter	crankcase heater seat	Pos. für Ölsumpfheizung	
6	tappo scarico olio	oil drain plug	Ölablass Stopfen	1/4" GAS
7	attacco per valvola iniezione di liquido	liquid injection valve connection	Flüssigkeitseinspritzungsanschluss	1/8" NPT
8	attacco per sensore iniezione di liquido	liquid injection sensor connection	Sensoranschluss	1/8" NPT
9	attacco pressostato differenziale olio (b.p.)	oil pressure switch connection (l.p.)	Öldruckschalter Niederdruckanschluss	1/4" NPT
10	attacco pressostato differenziale olio (a.p.)	oil pressure switch connection (h.p.)	Öldruckschalter Hochdruckanschluss	1/4" SAE
11	filtro olio	oil filter	Ölfilter	
12	tappo ritorno olio	oil return plug	Ölrückführung Stopfen	1/8" NPT
13	tappo magnetico	magnetic plug	Magnetstopfen	
14	attacco sensore massima temp.compress.	max. discharge temperature sensor connection	Druckgasfühleranschluss	1/8" NPT
15	attacco pressostato olio elettronico	electronic oil pressure switch connection	Elektronische Öldruckschalteranschluss	M8x22 ISO4017
DV	rubinetto di compressione	discharge valve	Druckventil	1 5/8" 42.0 mm
NP	targhetta	name plate	Verdichtertypschild	
SV	rubinetto di aspirazione	suction valve	Saugventil	3 1/8" 79.4 mm

Condensazione Condensing temperature Verflüssigungs- temperatur °C	R404A								
	Temperatura di evaporazione °C			Evaporating temperature °C			Verdampfungstemperatur °C		
	7.5	5	0	-5	-10	-15	-20	-25	-30
Capacità frigorifera W			Refrigerating capacity W			Kälteleistungsdaten W			
20			212490	175260	143020	115410	92060	72600	56650
25	260450	238460	198510	163630	133460	107610	85720	67420	52340
30	242190	221650	184380	151890	123790	99730	79330	62220	48020
35	223750	204680	170110	140020	114040	91790	72890	56990	43710
40	205130	187530	155700	128040	104190	83770	66410	51750	39400
45	186340	170230	141150	115950	94250	75690	59890	46480	35100
50	167370	152760	126460	103740	84220	67540	53320	41200	30800
55	148230	135140	111640	91410	74100	59320	46710		
Potenza assorbita W			Input power W			Leistungsaufnahme W			
20			29077	29261	28717	27566	25927	23921	21667
25	32586	33030	33263	32721	31523	29791	27643	25200	22581
30	37622	37656	37122	35885	34066	31784	29159	26311	23359
35	42280	41919	40651	38752	36342	33542	30471	27250	23997
40	46557	45818	43846	41316	38348	35062	31577	28013	24491
45	50450	49348	46704	43575	40080	36339	32472	28598	24838
50	53954	52505	49222	45525	41535	37371	33153	29001	25035
55	57067	55287	51395	47163	42708	38153	33616		
C.O.P.									
20			7.308	5.989	4.980	4.187	3.551	3.035	2.615
25	7.993	7.219	5.968	5.001	4.234	3.612	3.101	2.675	2.318
30	6.438	5.886	4.967	4.233	3.634	3.138	2.721	2.365	2.056
35	5.292	4.883	4.185	3.613	3.138	2.736	2.392	2.091	1.821
40	4.406	4.093	3.551	3.099	2.717	2.389	2.103	1.847	1.609
45	3.694	3.450	3.022	2.661	2.351	2.083	1.844	1.625	1.413
50	3.102	2.909	2.569	2.279	2.028	1.807	1.608	1.421	1.230
55	2.598	2.444	2.172	1.938	1.735	1.555	1.390		

W 60 187 Y - R404A - 20062706 • FRASCOLD SpA - Italy

con raffreddamento della testa

with head cooling

mit Zylinderkopfkühlung

Prestazioni calcolate alle seguenti condizioni:
 - alimentazione 400/3/50
 - senza sottoraffreddamento del liquido
 - temperatura del gas aspirato 20°C

Performance are based on the following conditions:
 - supply 400/3/50
 - without liquid subcooling
 - suction gas temperature 20°C

Die gezeigten Leistungsdaten basieren auf den folgenden Bedingungen:
 - Netz 400/3/50
 - ohne Flüssigkeitsunterkühlung
 - Sauggastemperatur 20°C

I dati delle prestazioni dei compressori sono certificati secondo le norme ASERCOM. I compressori certificati sono elencati nel sito web ASERCOM -www.ASERCOM.org

Performance data of the compressor are certified according to the ASERCOM standards. All certified compressors are listed on the ASERCOM web site - www.ASERCOM.org

Leistungsdaten von Verdichtern sind nach dem ASERCOM Standard gekennzeichnet. Die ASERCOM gekennzeichneten Verdichtern sind in der Web-Site des ASERCOM gelistet - www.ASERCOM.org