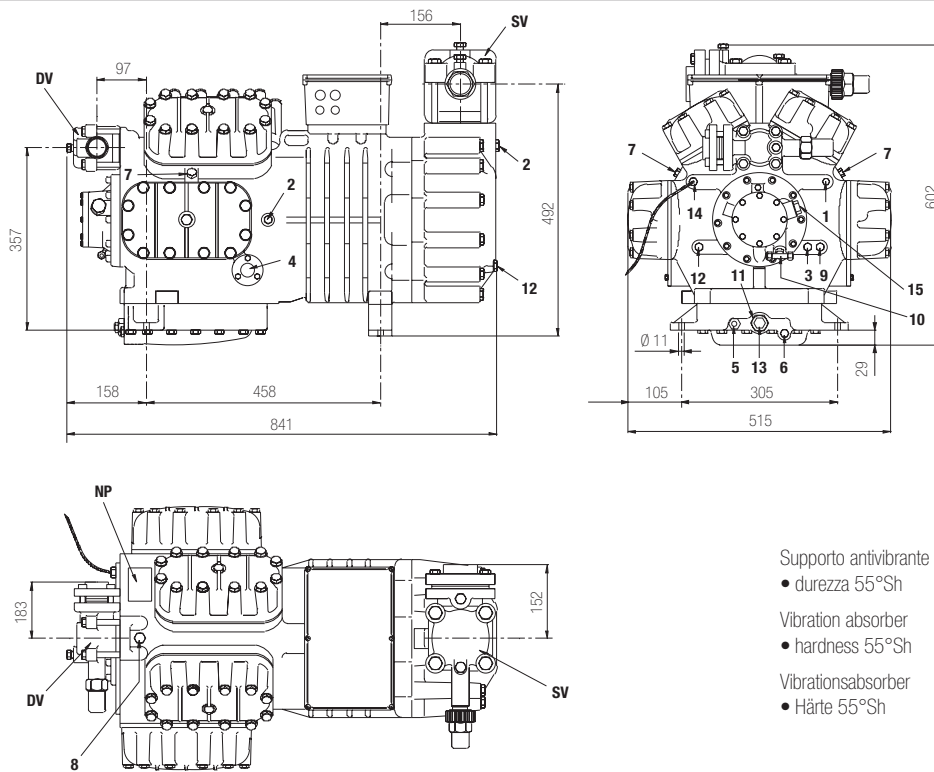


Dati tecnici	Technical data	Technische Daten	
Refrigerante	Refrigerant	Kältemittel	R404A
Capacità volumetrica 50 Hz	Displacement 50 Hz	Hubvolumen 50 Hz	m ³ /h 205.80
Potenza nominale	Nominal power	Elektromotor	kW (HP) 44.5 (60)
Numero di cilindri	Number of cylinders	Zylindernummer	8
Alesaggio	Bore	Bohrung	mm 82
Corsa	Stroke	Hub	mm 56
Lubrificante	Lubricant	Ölsorte	P.O.E.
Carica di lubrificante	Lubricant charge	Ölmenge	l 8.0
Peso netto	Net weight	Nettogewicht	kg 320
Peso lordo	Gross weight	Bruttogewicht	kg 346
Volume imballo	Packing volume	Verpackungsvolumen	dm ³ 450

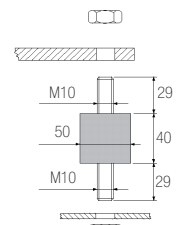
Dimensioni di ingombro

Dimensional drawing

Mass Zeichnung



Supporto antivibrante
• durezza 55°Sh
Vibration absorber
• hardness 55°Sh
Vibrationsabsorber
• Härte 55°Sh



1	attacco di alta pressione	high pressure connection	Hochdruckanschluss	1/8" NPT
2	attacco di bassa pressione	low pressure connection	Niederdruckanschluss	1/4" NPT
3	tappo di carico olio	oil charge plug	Ölfüllung Stopfen	3/8" GAS
4	spia livello olio	oil level sight glass	Ölschauglas	
5	sede resistenza carter	crankcase heater seat	Pos. für Ölsumpfheizung	
6	tappo scarico olio	oil drain plug	Ölablass Stopfen	1/4" GAS
7	attacco per valvola iniezione di liquido	liquid injection valve connection	Flüssigkeitseinspritzungsanschluss	1/8" NPT
8	attacco per sensore iniezione di liquido	liquid injection sensor connection	Sensoranschluss	1/8" NPT
9	attacco pressostato differenziale olio (b.p.)	oil pressure switch connection (l.p.)	Öldruckschalter Niederdruckanschluss	1/4" NPT
10	attacco pressostato differenziale olio (a.p.)	oil pressure switch connection (h.p.)	Öldruckschalter Hochdruckanschluss	1/4" SAE
11	filtro olio	oil filter	Ölfilter	
12	tappo ritorno olio	oil return plug	Ölrückführung Stopfen	1/8" NPT
13	tappo magnetico	magnetic plug	Magnetstopfen	
14	attacco sensore massima temp.compress.	max. discharge temperature sensor connection	Druckgasfühleranschluss	1/8" NPT
15	attacco pressostato olio elettronico	electronic oil pressure switch connection	Elektronische Öldruckschalteranschluss	M8x22 ISO4017
DV	rubinetto di compressione	discharge valve	Druckventil	2 1/8" 54.0 mm
NP	targhetta	name plate	Verdichtertypschild	
SV	rubinetto di aspirazione	suction valve	Saugventil	3 1/8" 79.4 mm

Condensazione Condensing temperature Verflüssigungs- temperatur °C	R404A								
	Temperatura di evaporazione °C			Evaporating temperature °C			Verdampfungstemperatur °C		
	-5	-10	-15	-20	-25	-30	-35	-40	-45
Capacità frigorifera W			Refrigerating capacity W			Kälteleistungsdaten W			
20	190380	157380	128370	103120	81380	62890	47400	34670	24450
25	177860	146740	119430	95690	75270	57910	43370	31400	21750
30	165280	136070	110480	88270	69190	52990	39420	28230	19170
35	152660	125370	101530	80870	63150	48130	35550	25160	16720
40	140020	114680	92590	73510	57180	43360	31790	22230	
45	127370	104000	83700	66210	51290	38690	28160		
50	114730	93350	74860	58990	45500	34150			
55	102110	82750	66080	51860	39830				
Potenza assorbita W			Input power W			Leistungsaufnahme W			
20	33998	32925	31402	29480	27209	24643	21831	18826	15679
25	37756	36015	33876	31391	28612	25590	22376	19022	15580
30	41174	38789	36060	33038	29775	26322	22731	19053	15340
35	44278	41274	37979	34445	30723	26864	22921	18994	14985
40	47092	43494	39659	35637	31482	27243	22972	18721	
45	49644	45477	41126	36642	32077	27483	22910		
50	51957	47247	42405	37484	32535	27610			
55	54059	48830	43522	38189	32881				
C.O.P.									
20	5.600	4.780	4.088	3.498	2.991	2.552	2.171	1.842	1.559
25	4.711	4.074	3.526	3.048	2.631	2.263	1.938	1.651	1.396
30	4.014	3.508	3.064	2.672	2.324	2.013	1.734	1.481	1.250
35	3.448	3.038	2.673	2.348	2.056	1.792	1.551	1.328	1.116
40	2.973	2.637	2.335	2.063	1.816	1.592	1.384	1.188	
45	2.566	2.287	2.035	1.807	1.599	1.408	1.229		
50	2.208	1.976	1.765	1.574	1.399	1.237			
55	1.889	1.695	1.518	1.358	1.211				

W 60 206 Y - R404A - 20061228 • FRASCOLD SpA - Italy

con raffreddamento della testa

with head cooling

mit Zylinderkopfkühlung

Prestazioni calcolate alle seguenti condizioni:
 - alimentazione 400/3/50
 - senza sottoraffreddamento del liquido
 - temperatura del gas aspirato 20°C

Performance are based on the following conditions:
 - supply 400/3/50
 - without liquid subcooling
 - suction gas temperature 20°C

Die gezeigten Leistungsdaten basieren auf den folgenden Bedingungen:
 - Netz 400/3/50
 - ohne Flüssigkeitsunterkühlung
 - Sauggastemperatur 20°C



I dati delle prestazioni dei compressori sono certificati secondo le norme ASERCOM. I compressori certificati sono elencati nel sito web ASERCOM -www.ASERCOM.org



Performance data of the compressor are certified according to the ASERCOM standards. All certified compressors are listed on the ASERCOM web site - www.ASERCOM.org



Leistungsdaten von Verdichtern sind nach dem ASERCOM Standard gekennzeichnet. Die ASERCOM gekennzeichneten Verdichtern sind in der Web-Site des ASERCOM gelistet - www.ASERCOM.org